

# AVANT<sup>®</sup>

VARAOSAKIRJA  
PART LIST  
DELLISTA  
ERSATZTEILLISTE



---

AVANT 520

22.9.2016

XXXXX1445 ->

---

Manufacturer:

**AVANT<sup>®</sup>**  
AVANT TECNO OY  
e-mail: sales@avanttecno.com

Ylötie 1  
33470 Ylöjärvi  
FINLAND  
Tel. +358 3 347 8800  
Fax +358 3 348 5511

[www.avanttecno.com](http://www.avanttecno.com)

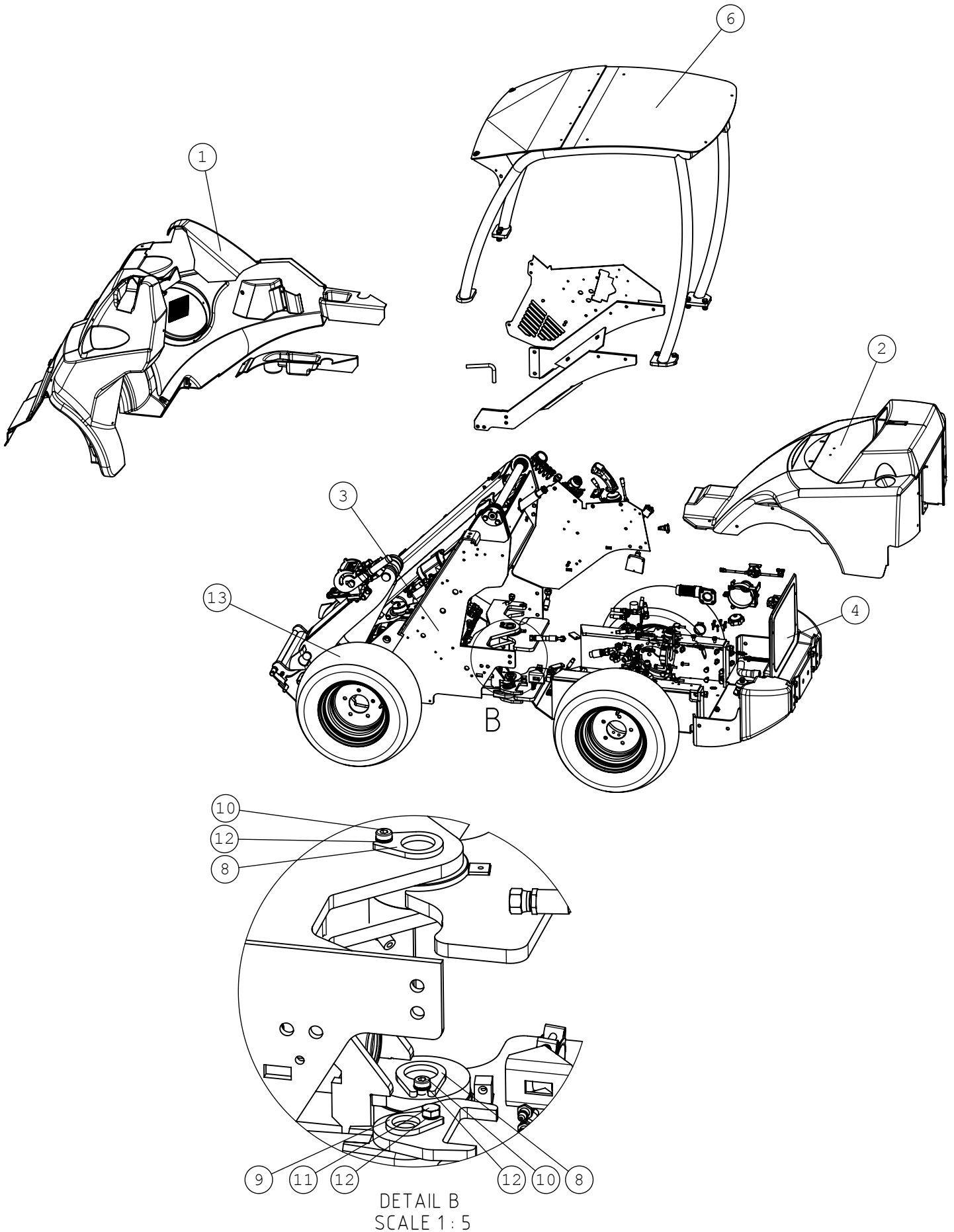


**SISÄLLYSLUETTELO**  
**TABLE OF CONTENTS**  
**INNEHÅLSFÖRTECKNING**  
**INHALT**

A21660	AVANT 520 KOKOONPANO	AVANT 520	AVANT 520	AVANT 520	4
A35734	SUOJA KP	COVER PLATES, FRONT,	SKYDDSPÅTAR, FRAM,	VERKLEIDUNGEN, VORNE	6
A35988	SUOJA KP	COVER PLATES, 520, R	SKYDDSPÅTAR, 520, B	VERKLEIDUNGEN, 520,	8
A1379	ETURUNKO KP	FRONT FRAME, 500, AS	FRAMRAM, 500, HOPSÅT	VORDERRAHMEN, 500, Z	10
A49058	AJOPOLJIN KP	DRIVE PEDAL, COMPLET	KÖRPEDAL, KOMPLETT	FAHRPEDAL, KOMPLETT	12
A49161	LETKUTUS AJOPOLJIN	HYDR. HOSES, DRIVE P	HYDR. SLANGAR, KÖRPE	HYDR. SCHLÄUCHE, FAH	14
A48998	OHJAUSPYLVÄS KP	STEERING COLUMN	STYRPELARE	LENKSÄULE	16
A34484	LETKUTUS ORBITROL	HYDR. HOSES, ORBITRO	HYDRAULSLANGAR, ORBI	HYDR. SCHLÄUCHE, ORB	18
A21552	TELESKOOPPIPUOMI KP	TELESCOPIC BOOM, COM	TELESKOPUTSKJUT, KOM	TELESKOP-HUBARM, KOM	20
A21704	KÄRKIPUOMI KP,	INNER BOOM, ASSEMBLY	INRE BOM, HOPSÄTTNIN	HUBARM, INNERER, ZUS	22
A34281	VENTTIILI KP HDS11/4	CONTROL VALVE COMPLE	STYRVENTIL KOMPLETT	STEUERGERÄT KOMPLETT	24
A413893	HYDR.ÖLJYN JÄÄHD. KP	HYDRAULIC OIL COOLER	HYDRAULOLJEKYLARE, H	HYDRAULIKÖLKÜHLER, K	26
A21661	TAKARUNKO KP	REAR CHASSIS, 520, A	BAKRAM, 520, HOPSÄTT	HECKRAHMEN, 520, ZUS	28
A48669	POLTTOAINETANKKI 20L	FUEL TANK 20 L, COMP	BRÄNSLETANK 20 L, KO	KRAFTSTOFFBEHÄLTER 2	30
A36474	MOOTTORI KP D722	ENGINE D722/AVANT 52	DIESELMOTOR D722/AVA	DIESELMOTOR D722/AVA	32
A35527	LETKUTUS AJO	HYDR. HOSES DRIVE CI	HYDRAULSLANGAR FRAMD	HYDR. SCHLÄUCHE FAHR	34
A21587	HYTTI, PERUS	SAFETY FRAME, COMPLE	SÄKERHETSBJÄGE, HOPSÄ	ÜBERROLLBÜGEL, KOMPL	36
A49119	ROPS + FOPS TURVAKAA	ROPS FRAME WITH FOPS	ROPS BJÄGE MED FOPS T	ROPS ÜBERROLLBÜGEL M	38
A49124	SÄHKÖ KP	ELECTRIC COMPONENTS,	ELEKTR. KOMPONENTER,	ELEKTR. TEILE, 600 S	40
A35553	HYDRAULINEN VAKAAJA	BOOM SELF LEVELLING,	PARALLELFÖRING, 520	PARALLELFÜHRUNG, 520	42
A35506	LUISTONESTOVENTTIILI	ANTI SLIP VALVE, KIT	ANTI SLIP VENTIL, KI	ANTI SLIP VENTIL, KI	44
A47773	PUOMINKELLUNTA KP	BOOM FLOATING, MACHI	FLYTLÄGE, BOM, MASKI	SCHWIMMSTELLUNG, MAS	46
A34015	KELLUNTA	BOOM FLOATING, WHEN	FLYTLÄGE, NÄR PARALL	SCHWIMMSTELLUNG, WEN	48
A33916	WORK LIGHT KIT, LED	WORK LIGHT KIT, 3 LE	ARBETSLJUSSATS, 3 LE	ARBEITSLICHTSATZ 3 L	50
A34917	TYÖVALOSARJA LED	WORK LIGHT KIT, 3 PC	ARBETSLJUSSATS, 3 ST	ARBEITSLICHTSATZ, 3	52
A35881	TAKAULOSOTTO KP	REAR AUX. HYDR. OUTL	HYDR. UTTAG BAK, DUB	HECKHYDRAULIK DOPPEL	54
A33912	TIELIIKENNESARJA	ROAD TRAFFIC LIGHT K	VÄGTRAFIKBELYSNING,	KOMMUNAL/BELEUCHTUNG	56
A36878	TYÖLAITTEEN OHJAUS	ATTACHMENT CONTROL S	BRYTARESATS TILL ELF	SCHALTERKIT FÜR ANBA	58

22.9.2016

A21660 AVANT 520 KOKOONPANO, AVANT 520



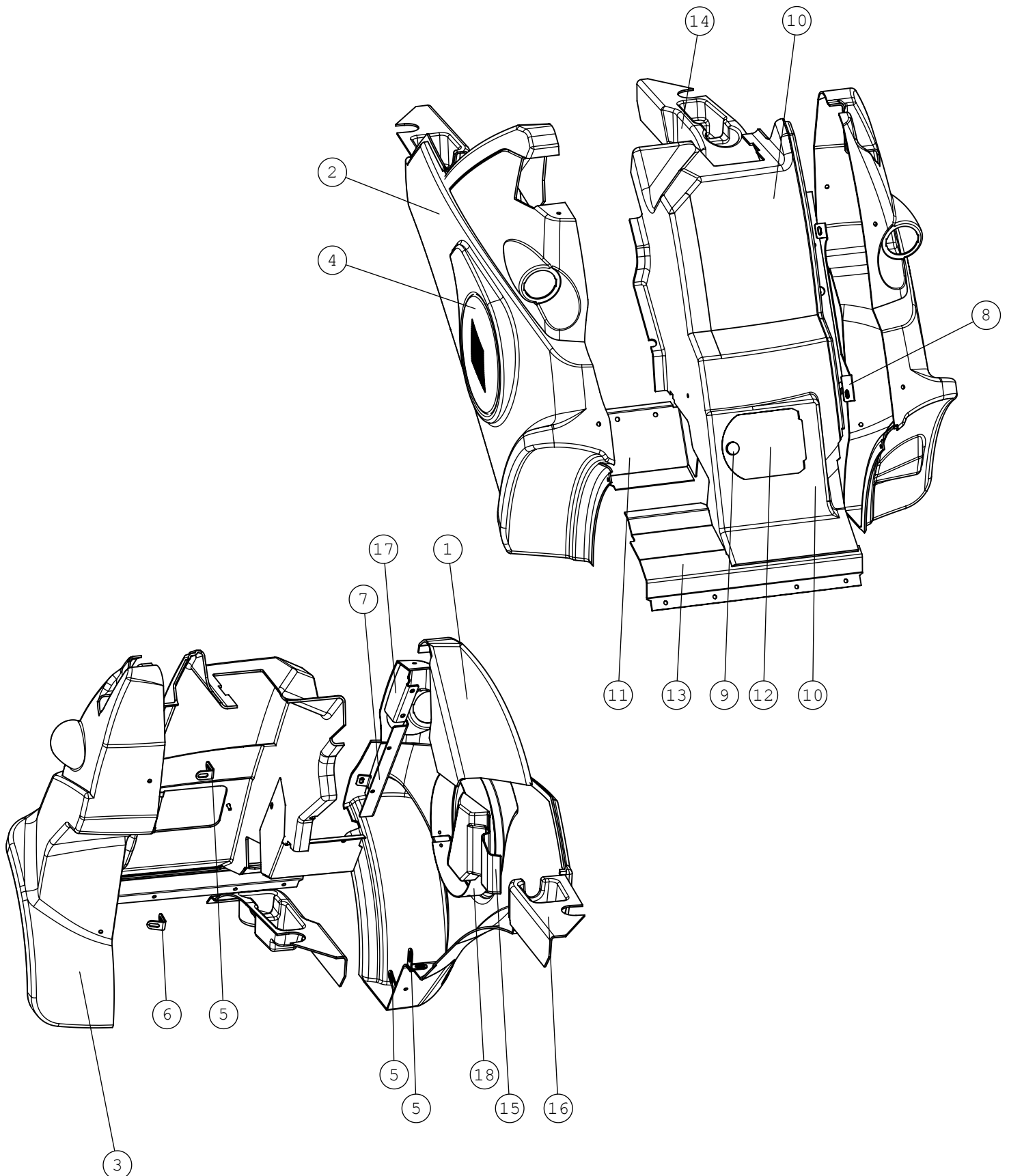
22.9.2016

**A21660 AVANT 520 KOKOONPANO, AVANT 520**

NRO REF POS TEIL	OSAN NRO PART NO BESTÄLL NR BEST NR	KPL QTY ST ST	NIMITYS	DESCRIPTION	BENÄMING	BEZEICHNUNG	SIVU PAGE SIDA SEITE
1	A35734	1	SUOJA KP	COVER PLATES, FRONT,	SKYDDSPÅTAR, FRAM,	VERKLEIDUNGEN, VORNE	6
2	A35988	1	SUOJA KP	COVER PLATES, 520, R	SKYDDSPÅTAR, 520, B	VERKLEIDUNGEN, 520,	8
3	A1379	1	ETURUNKO KP	FRONT FRAME, 500, AS	FRAMRAM, 500, HOPSÅT	VORDERRAHMEN, 500, Z	10
4	A21661	1	TAKARUNKO KP	REAR CHASSIS, 520, A	BAKRAM, 520, HOPSÅTT	HECKRAHMEN, 520, ZUS	28
5	A35527	1	LETKUTUS AJO	HYDR. HOSES DRIVE CI	HYDRAULSLANGAR FRAMD	HYDR. SCHLÄUCHE FAHR	34
6	A21587	1	HYTTI, PERUS	SAFETY FRAME, COMPLE	SÅKERHETSBJÅGE, HOPSÅ	ÜBERROLLBÜGEL, KOMPL	36
7	A49124	1	SÅHKÖ KP	ELECTRIC COMPONENTS,	ELEKTR. KOMPONENTER,	ELEKTR. TEILE, 600 S	40
8	A47043	2	TAPPI KP F40-63	PIVOT PIN F40-63	AXELTAPP F40-63	GELENKBOLZEN F40-63	-
9	A47655	1	TAPPI KP F30-60	PIVOT PIN F30-60	AXELTAPP F30-60	GELENKBOLZEN F30-60	-
10	74752	2	KUUSIÖKOLORUUVI	HEXAGONAL HEAD SCREW	SEXKANTHÅLSKRUV M10*	INNEN-SECHSKANTSCHR.	-
11	73040	1	KUUSIORUUVI ZN	HEXAGONAL SCREW M10*	SEXKANTSKRUV M10*20	SECHSKANTSCHRAUBE M1	-
12	74531	3	ALUSLEVYPARI M10	SPACER NORDLOCK M10,	BRICKA NORDLOCK M10,	UNTERLEGSCHIEBE NORD	-
13	65996	4	RENGAS+VAN.5 NURMIK	WHEEL 23*10.50-12 G	HJUL 23*10.50-12 GRÅ	RAD 23*10.50-12 RASE	-

22.9.2016

**A35734 SUOJA KP, COVER PLATES, FRONT,**



Huom! Jos kuormaaja on varustettu L-ohjaamolla (A21592), käytä A416315  
 Note! If loader is equipped with L cabin (A21592), use A416315

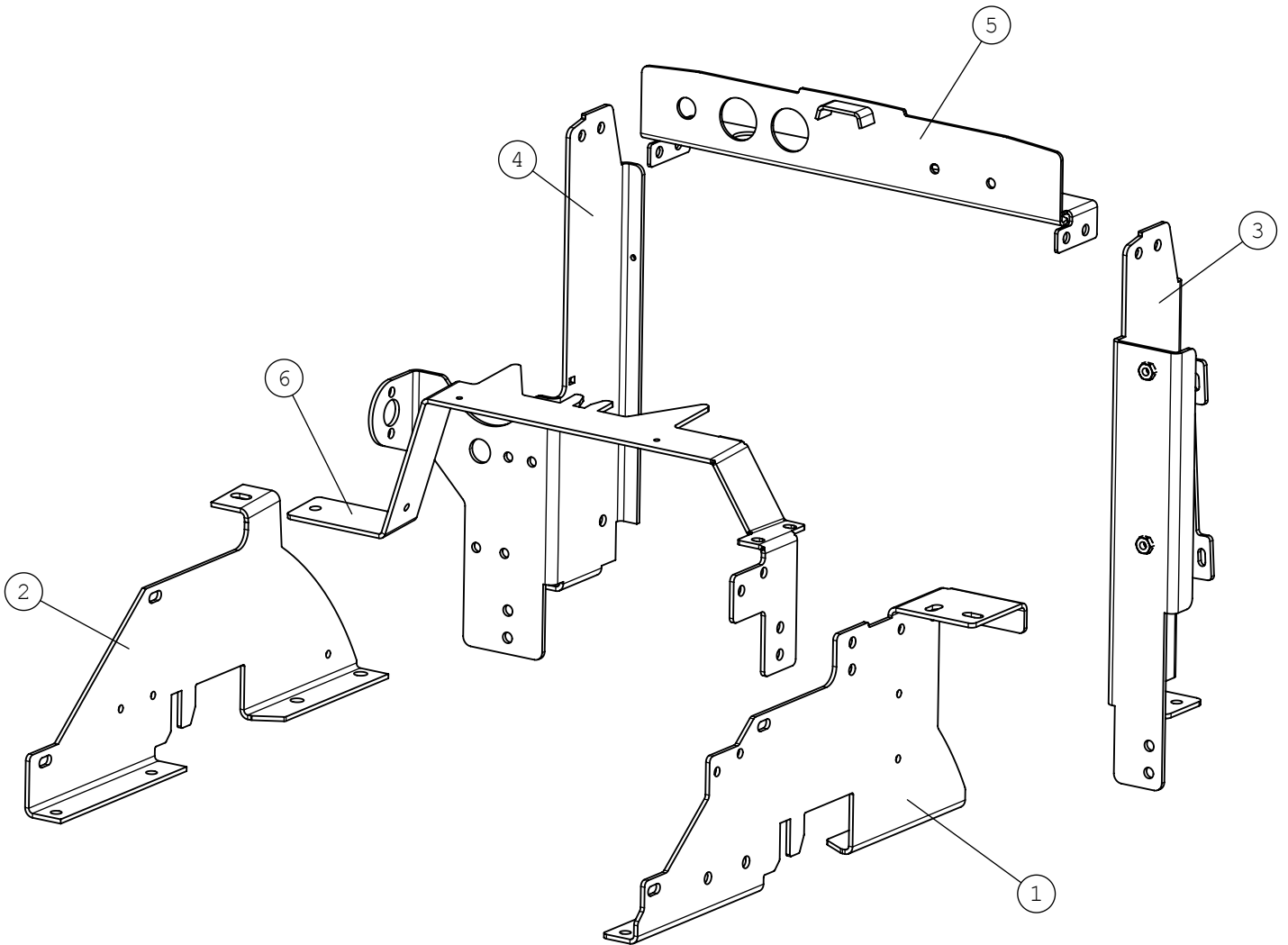
22.9.2016

**A35734 SUOJA KP, COVER PLATES, FRONT,**

NRO REF POS TEIL	OSAN NRO PART NO BESTÄLL NR BEST NR	KPL QTY ST ST	NIMITYS	DESCRIPTION	BENÄMING	BEZEICHNUNG	SIVU PAGE SIDA SEITE
1	A47719	1	PANEELI,ABS 600 (MAL	PANEL, ABS	PANEL, ABS	PANEL, ABS	-
2	A415754	1	ETULOKASUOJA , OIKEA	COVER PLATE, FRONT R	SKYDDSPÅLÅT, FRAM HÖG	VERKLEIDUNG, VORNE R	-
3	A415759	1	SUOJA , VASEN	COVER PLATE, FRONT L	SKYDDSPÅLÅT, FRAM VÅN	VERKLEIDUNG, VORNE L	-
4	A412791	1	RITILÄ	NET	NÅT	NETZ	-
5	A47756	3	KULMAKIINNIKE 90AST.	ANGLE BRACKET 90°	VINKELFÅSTE 90°	WINKEL-AUFNAHME 90°	-
6	A47677	1	KULMAKIINNIKE 110AST	BRACKET 110 DEGR, 60	FÅSTE, 110GRADER, HU	WINKEL 110 GRAD, 600	-
7	A415764	1	PROFIILIKANNAKE	BRACKET, FRONT RIGHT	FÅSTE, SKYDDSPÅLÅTAR,	AUFNAHME, VORNE RECH	-
8	A415765	1	PROFIILIKANNAKE	BRACKET, FRONT LEFT,	FÅSTE, FRAM VÅNSTER,	AUFNAHME, VORNE LINK	-
9	64941	1	SORMIRUUVI RIHLATTU	FINGER SCREW M6*20 R	FINGERSKRUV M6*20 R3	FINGERSCHRAUBE M6*20	-
10	A412776	1	SUOJA , KESKI	COVER PLATE, CENTER	SKYDDSPÅLÅT, MITTEN	VERKLEIDUNG, MITTE	-
11	A47656	1	SUOJA	COVER	LOCKPLÅT	DECKEL	-
12	A48000	1	HUOLTOLUUKKU	LID	LOCK	DECKEL	-
13	A414960	1	KANSI	COVER, FRONT	LOCKPLÅT, FRAM	SCHLUSSBLECH, VORNE	-
14	A48247	1	MUKITELINE , VASEN	CUP HOLDER, LEFT	MUGGHÅLLARE, VÅNSTER	TASSENHALTER, LINKS	-
15	A48251	1	KYNÅTELINE	PEN HOLDER	PENNHÅLLARE	STIFTHALTERUNG	-
16	A48248	1	MUKITELINE , OIKEA	CUP HOLDER, RIGHT	MUGGHÅLLARE, HÖGER	TASSENHALTER, RECHTS	-
17	A414801	1	REUNALEVY	EDGE PLATE	KANTSKIVA	KANTENSCHIBE	-
18	A416174	1	KAULUS , LYHYT	RING, SHORT	RING, KORT	RING, KURZ	-

22.9.2016

**A35988 SUOJA KP, COVER PLATES, 520, R**





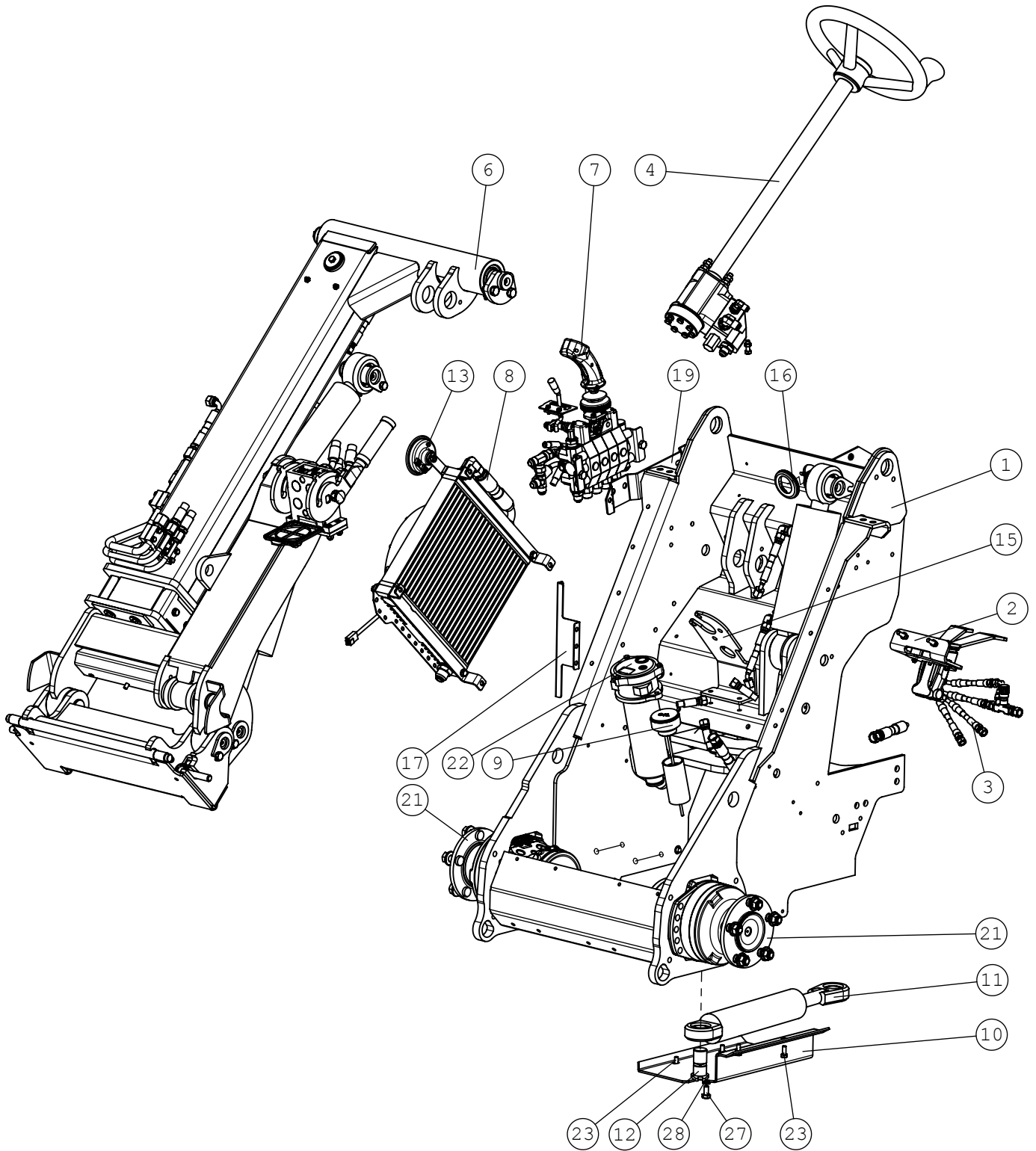
22.9.2016

**A35988 SUOJA KP, COVER PLATES, 520, R**

NRO REF POS TEIL	OSAN NRO PART NO BESTÄLL NR BEST NR	KPL QTY ST ST	NIMITYS	DESCRIPTION	BENÄMING	BEZEICHNUNG	SIVU PAGE SIDA SEITE
1	A414852	1	POSKILEVY, VASEN	SIDE PLATE, LEFT	SIDOPLÅT, VÄNSTER	SEITENBLECH, LINKS	-
2	A414919	1	POSKILEVY, OIKEA	SIDE PLATE, RIGHT	SIDOPLÅT, HÖGER	SEITENBLECH, RECHTS	-
3	A48493	1	KARMI, VASEN KP	FRAME, LEFT	KARM, VÄNSTER	RAHMEN, LINKS	-
4	A48494	1	KARMI, OIKEA KP	FRAME, RIGHT	KARM, HÖGER	RAHMEN, RECHTS	-
5	A416430	1	TAKARAUTA	REAR PLATE, UPPER	BAKLISTA	HECKLEISTE	-
6	A418336	1	KAARI	MOUNTING BRACKET, AR	FÄSTE, BÅGEFORM, SKY	AUFNAHMEBOGEN, VERKL	-
7	A35914	1	SUOJA KP / TAKARUNKO	COVER PLATES, REAR,	SKYDDSPÅTAR, BAKRAM	VERKLEIDUNGEN, HINTE	-

22.9.2016

**A1379 ETURUNKO KP, FRONT FRAME, 500, AS**



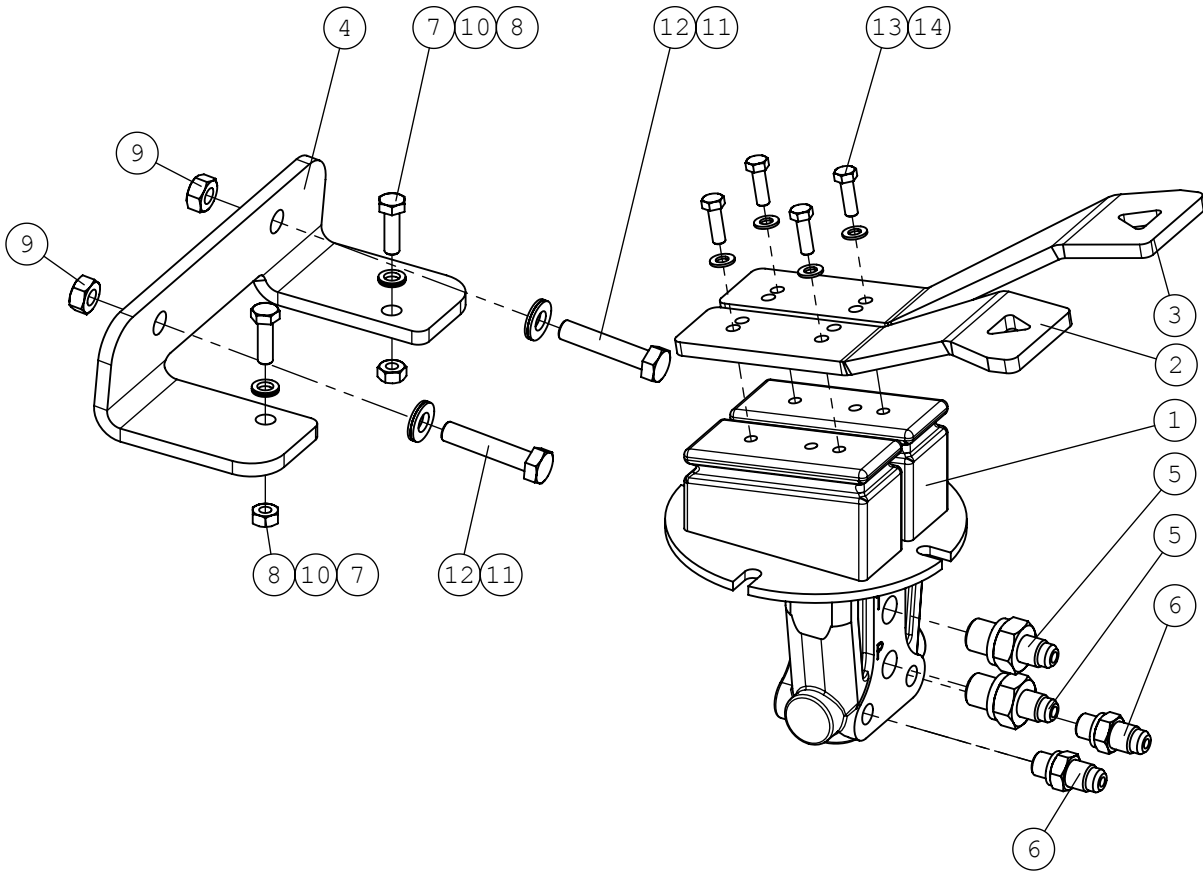
22.9.2016

**A1379 ETURUNKO KP, FRONT FRAME, 500, AS**

NRO REF POS TEIL	OSAN NRO PART NO BESTÄLL NR BEST NR	KPL QTY ST ST	NIMITYS	DESCRIPTION	BENÄMING	BEZEICHNUNG	SIVU PAGE SIDA SEITE
1	A21550	1	ETURUNKO KP	FRONT FRAME, 500/600	FRAMRAM, 500/600	VORDERWAGEN, 500/600	-
2	A49058	1	AJOPOLJIN KP	DRIVE PEDAL, COMPLET	KÖRPEDAL, KOMPLETT	FAHRPEDAL, KOMPLETT	12
3	A49161	1	LETKUTUS AJOPOLJIN	HYDR. HOSES, DRIVE P	HYDR. SLANGAR, KÖRPE	HYDR. SCHLÄUCHE, FAH	14
4	A48998	1	OHJAUSPYLVÄS KP	STEERING COLUMN	STYRPELARE	LENKSÄULE	16
5	A34484	1	LETKUTUS ORBITROL	HYDR. HOSES, ORBITRO	HYDRAULSLANGAR, ORBI	HYDR. SCHLÄUCHE, ORB	18
6	A21552	1	TELESKOOPPIPUOMI KP	TELESCOPIC BOOM, COM	TELESKOPUTSKJUT, KOM	TELESKOP-HUBARM, KOM	20
7	A34281	1	VENTTIILI KP HDS11/4	CONTROL VALVE COMPLE	STYRVENTIL KOMPLETT	STEUERGERÄT KOMPLETT	24
8	A413893	1	HYDR.ÖLJYN JÄÄHD. KP	HYDRAULIC OIL COOLER	HYDRAULÖLJEKYLARE, H	HYDRAULIKÖLKÜHLER, K	26
9	A48010	1	MITTATIKKU-HUOHOTIN	DIPSTICK L=230 HYDR.	MÄTSTICKA L=230 HYDR	ÖLPEILSTAB L=230 HYD	-
10	A410452	1	POHJAPANSSARI	BOTTOM PLATE	BOTTENPLATTA	BODENPLATTE	-
11	A410813	1	HYDR.SYL F60/F30-172	HYDR. CYLINDER F60	HYDRAULCYLINDER F	HYDRAULIKZYLINDER	-
12	A47655	1	TAPPI KP F30-60	PIVOT PIN F30-60	AXELTAPP F30-60	GELENKBOLZEN F30-60	-
13	64157	1	ÄÄNIMERKKI 12 V DC	SIGNAL HORN COMPLETE	SIGNALHORN KOMPLETT	HUPE KOMPLETT	-
14	64352	1	KUUSIOTULPPA R 1/2"	HEXAGONAL DRAIN PLUG	SEKKANTPROPP MAGNETI	HYDR. TANKABLASSCHRA	-
15	A412915	1	ORBITROL-KANNAKE	BRACKET, ORBITROL	FÄSTE, ORBITROL	AUFNAHME, ORBITROL	-
16	A412961	1	LÄPVIIENTIKUMI	GROMMET	GUMMIGENOMFÖRING	GUMMIDURCHFÜHRUNG	-
17	A48839	1	KANNAKE	BRACKET	FÄSTE	AUFNAHME	-
18	A414938	1	SIVYLEVY	SIDE PLATE	SIDOPLÅT	SEITENBLECH	-
19	A414927	1	KIINNITYSLEVY	MOUNTING PLATE, CONT	FÄSTE, STYRVENTIL	AUFNAHME, STEUERGERÄ	-
20	A413953	1	TARRA , VIVUSTO	DECAL, CONTROL LEVER	DEKAL, REGLAGE	AUFKLEBER, BEDIENTHEB	-
21	66012	2	HYDR.MOOTTORI B	HYDRAULIC MOTOR B MS	HYDRAULMOTOR B MSE02	HYDRAULIKMOTOR B MSE	-
22	65205	1	SUODATIN HYDR. PALUU	HYDR. OIL FILTER RET	HYDR. ÖLJEFILTER RET	HYDRAULIKÖLFILTER RÜ	-
23	72130	7	KUUSIORUUVI ZN	HEXAGONAL SCREW M8*2	SEKKANTSKRUV M8*20 D	SECHSKANTSCHRAUBE M	-
24	72320	3	KUUSIOMUTTERI ZN	NUT M8 NYLOC DIN 98	SEKKANTMUTTER M8 NY	SECHSKANTMUTTER M 8	-
25	74768	4	ALUSLEVY MSS/NI M 6	WASHER MSS/NI M6	BRICKA MSS/NI M6	UNTERLEGSSCHEIBE MSS/	-
26	74767	4	UPPOK.RISTIURARUUVI	RAISED COUNTERSUNK H	KRYSSKRUV KULLERFÖRS	LINSENSENKSCHEIBE M	-
27	73040	1	KUUSIORUUVI ZN	HEXAGONAL SCREW M10*	SEKKANTSKRUV M10*20	SECHSKANTSCHRAUBE M1	-
28	74531	1	ALUSLEVYPARI M10	SPACER NORDLOCK M10,	BRICKA NORDLOCK M10,	UNTERLEGSSCHEIBE NORD	-
29	73122	4	ALUSLEVY M 8	WASHER M8 A8	BRICKA M8 A8,	UNTERLEGSSCHEIBE M8	-

22.9.2016

# A49058 AJOPOLJIN KP, DRIVE PEDAL, COMPLET



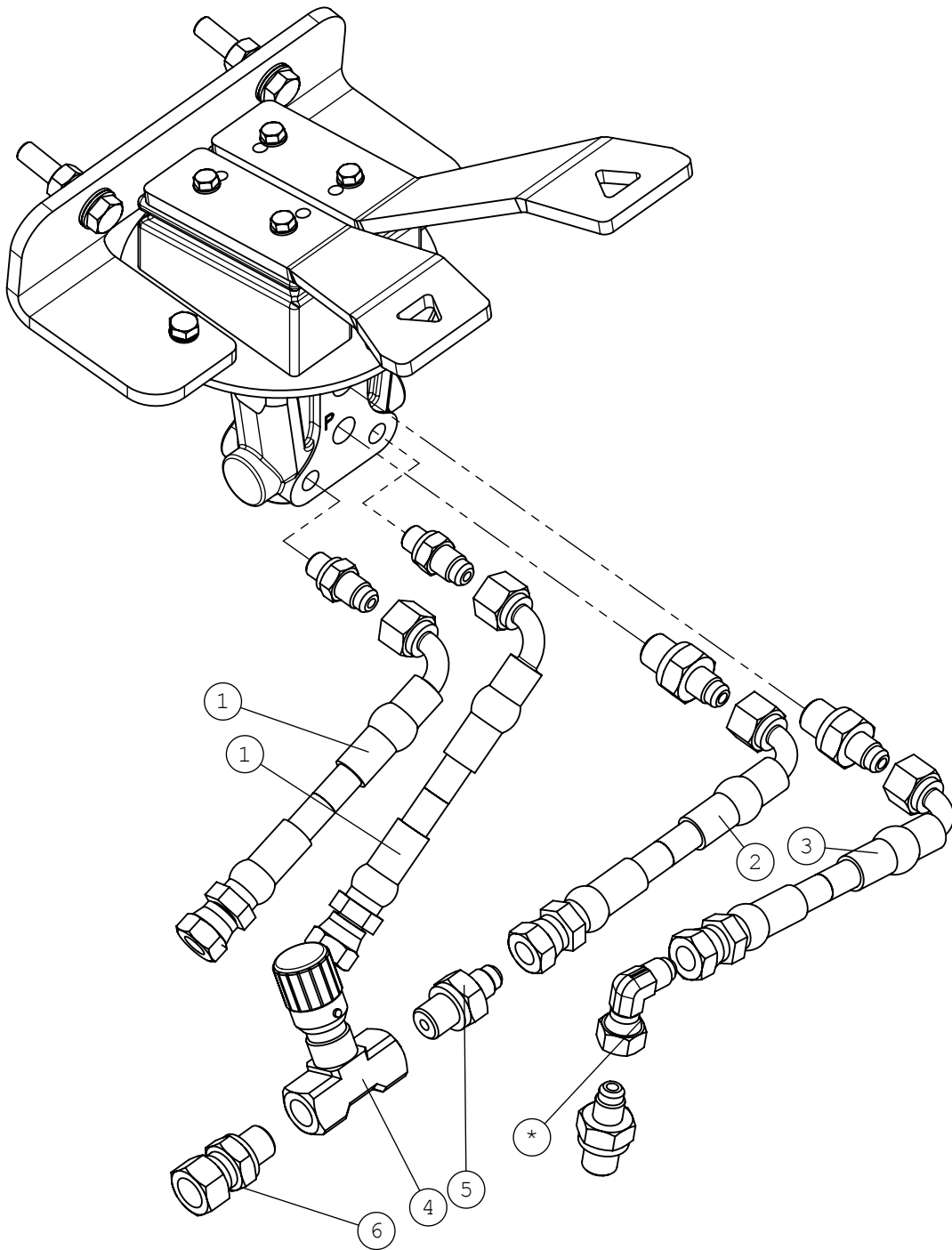
22.9.2016

**A49058 AJOPOLJIN KP, DRIVE PEDAL, COMPLET**

NRO REF POS TEIL	OSAN NRO PART NO BESTÄLL NR BEST NR	KPL QTY ST ST	NIMITYS	DESCRIPTION	BENÄMING	BEZEICHNUNG	SIVU PAGE SIDA SEITE
1	64922	1	HYDR.POLJIN BONDIOLI	HYDR. PEDAL	HYDR. PEDAL BONDIOLI	HYDR. PEDAL BONDIOLI	-
2	A47550	1	AJOPOLJIN , VASEN	DRIVE PEDAL, LEFT	KÖRPEDAL, VÄNSTER	FAHRPEDAL, LINKS	-
3	A47551	1	AJOPOLJIN , OIKEA	DRIVE PEDAL, RIGHT	KÖRPEDAL, HÖGER	FAHRPEDAL, RECHTS	-
4	A47247	1	AJOPOLKIMENKANNAKE	BRACKET, DRIVE PEDAL	FÄSTE, KÖRPEDAL	AUFNAHME, FAHRPEDAL	-
5	64678	2	PERUSLIITIN	BASIC FITTING F40XS6	RAK KOPPLING F40XS6-	GERADE EINSCHR. VERS	-
6	64793	2	PERUSLIITIN	BASIC FITTING F40XS6	RAK KOPPLING F40XS6-	GERADE EINSCHRAUBVER	-
7	72118	2	KUUSIORUUVI ZN	HEXAGONAL SCREW M6*2	SEKKANTSKRUV M6*20 D	SECHSKANTSCHRAUBE M	-
8	72317	3	KUUSIOMUTTERI	HEXAGONAL NUT M6 DI	SEKKANTMUTTER M6	SECHSKANTMUTTER M 6	-
9	72319	2	KUUSIOMUTTERI ZN	HEXAGONAL NUT M8 DI	SEKKANTMUTTER M8 DIN	SECHSKANTMUTTER M8 D	-
10	74530	2	ALUSLEVYPARI M 6	WASHER NORDLOCK NL6	BRICKA NORDLOCK NL6	UNTERLEGSCHIEBE NORD	-
11	63944	2	ALUSLEVYPARI M 8	WASHER, PAIR, NORD-L	BRICKA NORD-LOCK M8,	UNTERLEGSCHIEBE, PAA	-
12	73222	2	KUUSIORUUVI ZN	HEXAGONAL SCREW M8*4	SEKKANTSKRUV M8*40 D	SECHSKANTSCHRAUBE M8	-
13	72110	4	KUUSIORUUVI ZN	HEX. SCREW M5*16 DIN	SEKKANTSKRUV M5*16 D	SECHSKANTSCHRAUBE M5	-
14	74448	4	ALUSLEVY M 5	WASHER M5 A5,3 DIN	BRICKA M5 A5,3 DIN	UNTERLEGSCHIEBE M5	-

22.9.2016

**A49161 LETKUTUS AJOPOLJIN, HYDR. HOSES, DRIVE P**



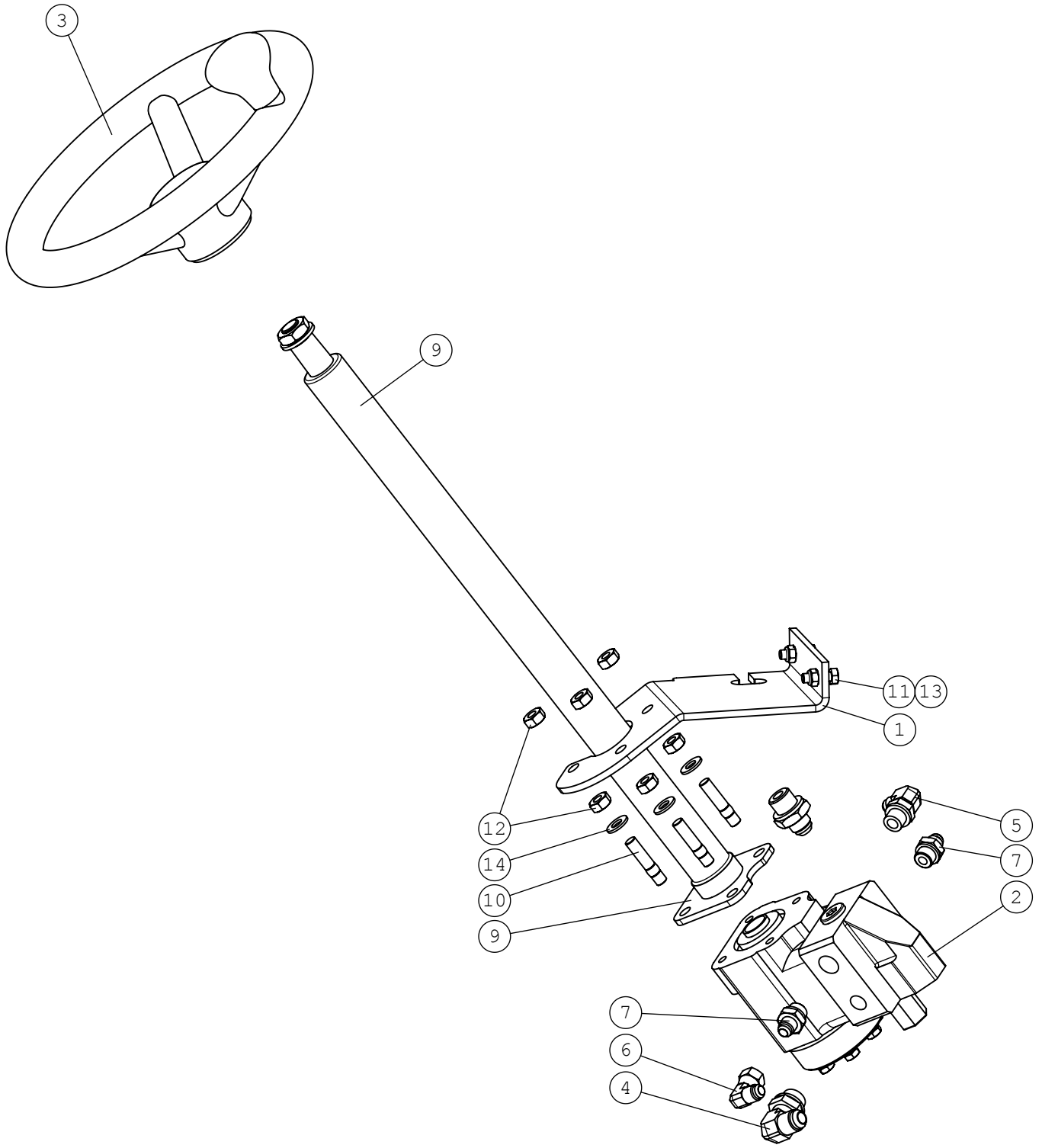
22.9.2016

**A49161 LETKUTUS AJOPOLJIN, HYDR. HOSES, DRIVE P**

NRO REF POS TEIL	OSAN NRO PART NO BESTÄLL NR BEST NR	KPL QTY ST ST	NIMITYS	DESCRIPTION	BENÄMING	BEZEICHNUNG	SIVU PAGE SIDA SEITE
1	A47642	2	HYDR.LETKU L=1020 1L	HYDR. HOSE L=1020 TY	HYDRAULSLANG L=1020	HYDR. SCHLAUCH L=102	-
2	A47644	1	HYDR.LETKU L=960	HYDR. HOSE L=960 TYP	HYDRAULSLANG L=960 T	HYDR. SCHLAUCH L=960	-
3	A47643	1	HYDR.LETKU L=430 1L	HYDR. HOSE L=430 TYP	HYDRAULSLANG L=430 T	HYDR. SCHLAUCH L=430	-
4	63879	1	VASTUSVENTTIILI	CHECK VALVE 9N400S R	RESISTANSVENTIL 9N40	SPERRVENTIL 9N400S R	-
5	64678	2	PERUSLIITIN	BASIC FITTING F40XS6	RAK KOPPLING F40XS6-	GERADE EINSCHR. VERS	-
6	64060	1	YHDYSNIPPA	CONNECTOR NIPPLE F64	ÖVERGÅNGSNIPPEL F64X	VERBINDUNGSNIPPEL F6	-
7	64308	1	KULMALIITIN 90 AST	ELBOW FITTING 90 DEG	VINKELKOPPLING 90 GR	WINKELVERSCHRAUBUNG	-

22.9.2016

# A48998 OHJAUSPYLVÄS KP, STEERING COLUMN





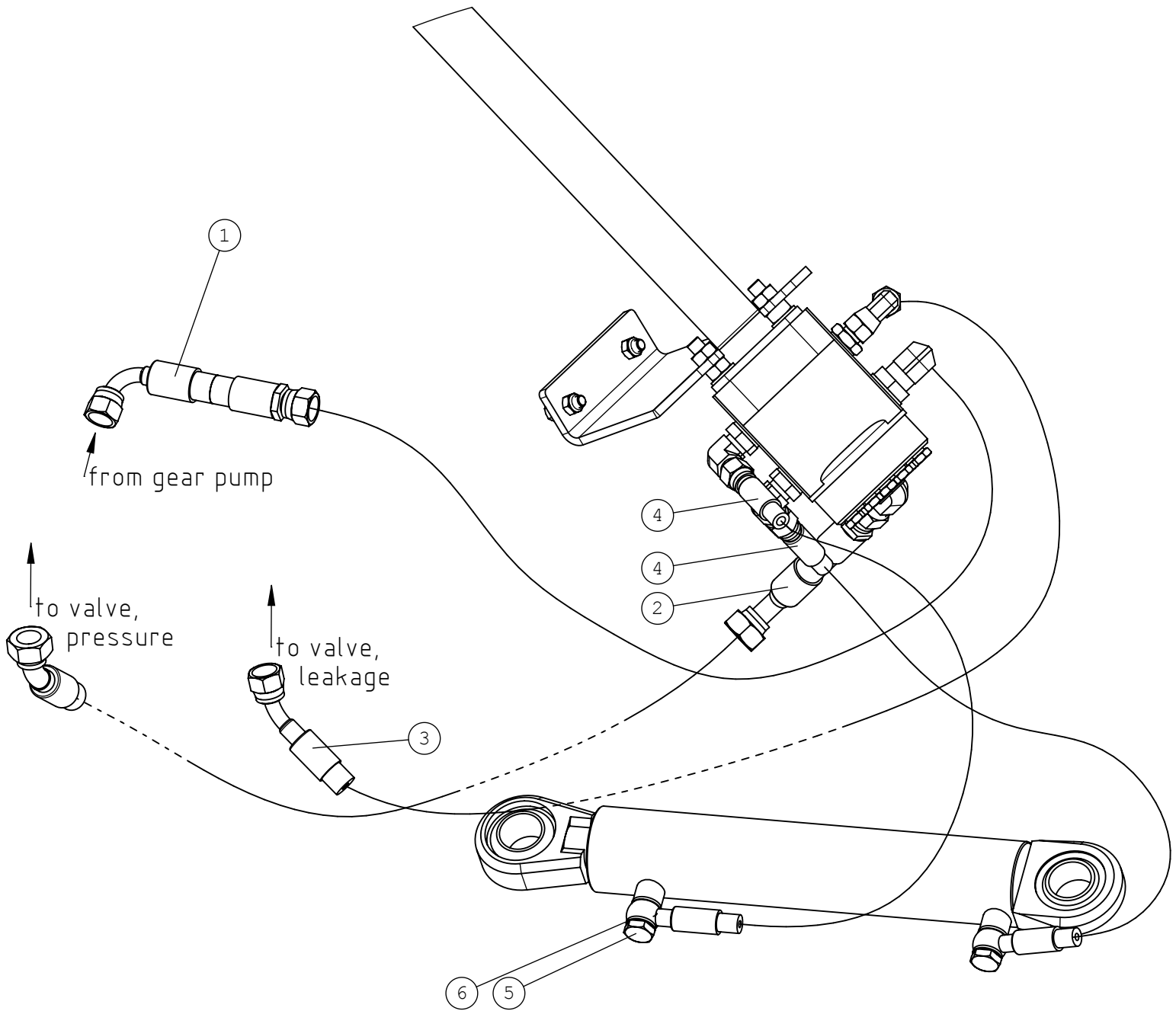
22.9.2016

**A48998 OHJAUSPYLVÄS KP, STEERING COLUMN**

NRO REF POS TEIL	OSAN NRO PART NO BESTÄLL NR BEST NR	KPL QTY ST ST	NIMITYS	DESCRIPTION	BENÄMING	BEZEICHNUNG	SIVU PAGE SIDA SEITE
1	A47108	1	ORBITROL-KANNAKE	BRACKET, ORBITROL, 6	FÄSTE, ORBITROL, 600	AUFNAHME, ORBITROL,	-
2	64178	1	OHJAUSYKSIKKÖ M+S HK	CONTROL BLOCK M+S HK	STYRAGGREGAT M+S HKU	LENKAGGREGAT M+S HKU	-
0	64611	0	TIIVISTESARJA 41 513	SEAL KIT 41 5137 013	TÄTNINGSSATS 41 5137	DICHTSATZ 41 5137 01	-
3	65076	1	OHJAUSPYÖRÄ COBO F32	STEERING WHEEL "AVAN	RATT "AVANT" F320	LENKRAD "AVANT" F320	-
4	64045	1	KULMALIITIN 90 AST	ELBOW FITTING 90 DE	VINKELKOPPLING 90 G	WINKEL EINSCHRAUBVER	-
5	64044	1	KULMALIITIN 90 AST	ELBOW FITTING 90 DE	VINKELKOPPLING 90 GR	WINKEL EINSCHR. C40X	-
6	64043	1	KULMALIITIN 90 AST	ELBOW FITTING 90 DE	VINKELKOPPLING 90 GR	WINKEL-VERSCHR. C6XS	-
7	64041	2	PERUSLIITIN	BASIC FITTING F40X	RAK KOPPLING F40XS	GERADE EINSCHR. F40X	-
8	64058	1	PERUSLIITIN	BASIC FITTING F40XS1	RAK KOPPLING F40XS12	GERADE EINSCHRAUBVER	-
9	64780	1	OHJAUSVARSI	STEERING WHEEL ROD M	STYRPELARE M+S KK600	LENKAUFSATZ M+S KK60	-
10	74587	4	VAARNARUUVI	STUD M10* 35 DIN 939	PINNSKRUV M10 *35 DI	STIFTSCHRAUBE M10* 3	-
11	72132	2	KUUSIORUUVI ZN	HEXAGONAL SCREW M 8	SEKKANTSKRUV M 8*2	SECHSKANTSCHRAUBE M8	-
12	72321	8	KUUSIOMUTTERI ZN	HEXAGONAL NUT M10 D	SEKKANTMUTTER M10 DI	SECHSKANTMUTTER M10	-
13	72320	2	KUUSIOMUTTERI ZN	NUT M8 NYLOC DIN 98	SEKKANTMUTTER M8 NY	SECHSKANTMUTTER M 8	-
14	73121	4	ALUSLEVY M10 A10,5	WASHER M10 A10,	BRICKA M10 A	UNTERLEGSCHIEBE M10	-

22.9.2016

**A34484 LETKUTUS ORBITROL, HYDR. HOSES, ORBITRO**



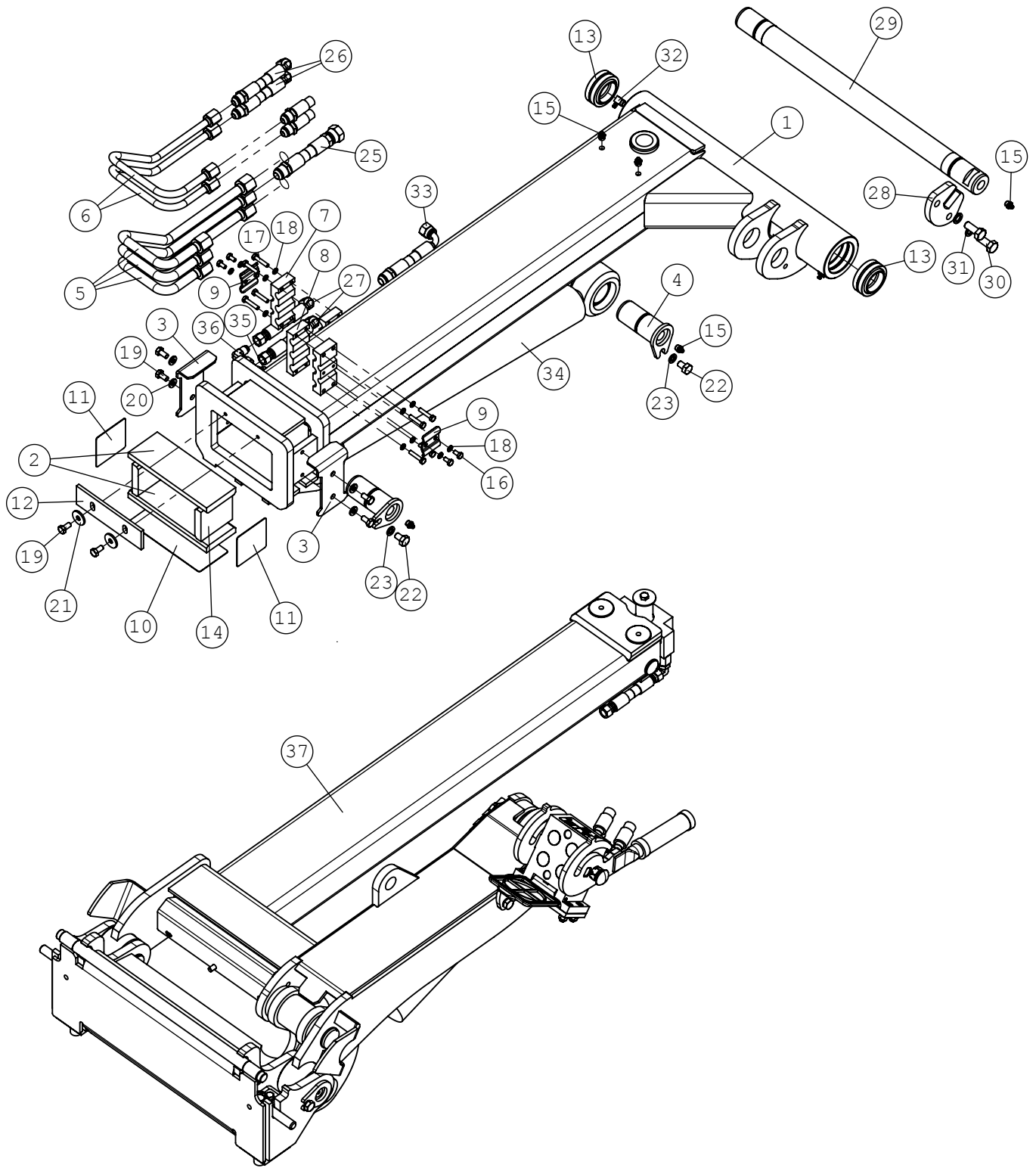
22.9.2016

**A34484 LETKUTUS ORBITROL, HYDR. HOSES, ORBITRO**

NRO REF POS TEIL	OSAN NRO PART NO BESTÄLL NR BEST NR	KPL QTY ST ST	NIMITYS	DESCRIPTION	BENÄMING	BEZEICHNUNG	SIVU PAGE SIDA SEITE
1	A48210	1	HYDR.LETKU L=1110 2L	HYDR. HOSE L=1110	HYDRAULSLANG L=1110	HYDR. SCHLAUCH L=111	-
2	A47634	1	HYDR.LETKU L=1400 2L	HYDR. HOSE L=1400 2L	HYDRAULSLANG L=1400	HYDR. SCHLAUCH L=140	-
3	A410126	1	HYDR.LETKU L=1550	HYDR. HOSE L=1550	HYDRAULSLANG L=1550	HYDR. SCHLAUCH L=155	-
4	A414362	2	HYDR.LETKU L=960	HYDR. HOSE L=960	HYDRAULSLANG L=960	HYDR. SCHLAUCH L=96	-
5	64557	2	BANJOLIITIN	BANJO BOLT R 1/4"	BANJOBULT R 1/4"	BANJOBOLZEN R 1/4"	-
6	73757	4	USIT-TIIVISTE R1/4"	USIT COMPRESSION R1/4"	USIT TÄTNING R1/4"	USIT DICHTUNG R1/4"	-

22.9.2016

**A21552 TELESKOOPPIPUOMI KP, TELESCOPIC BOOM, COM**



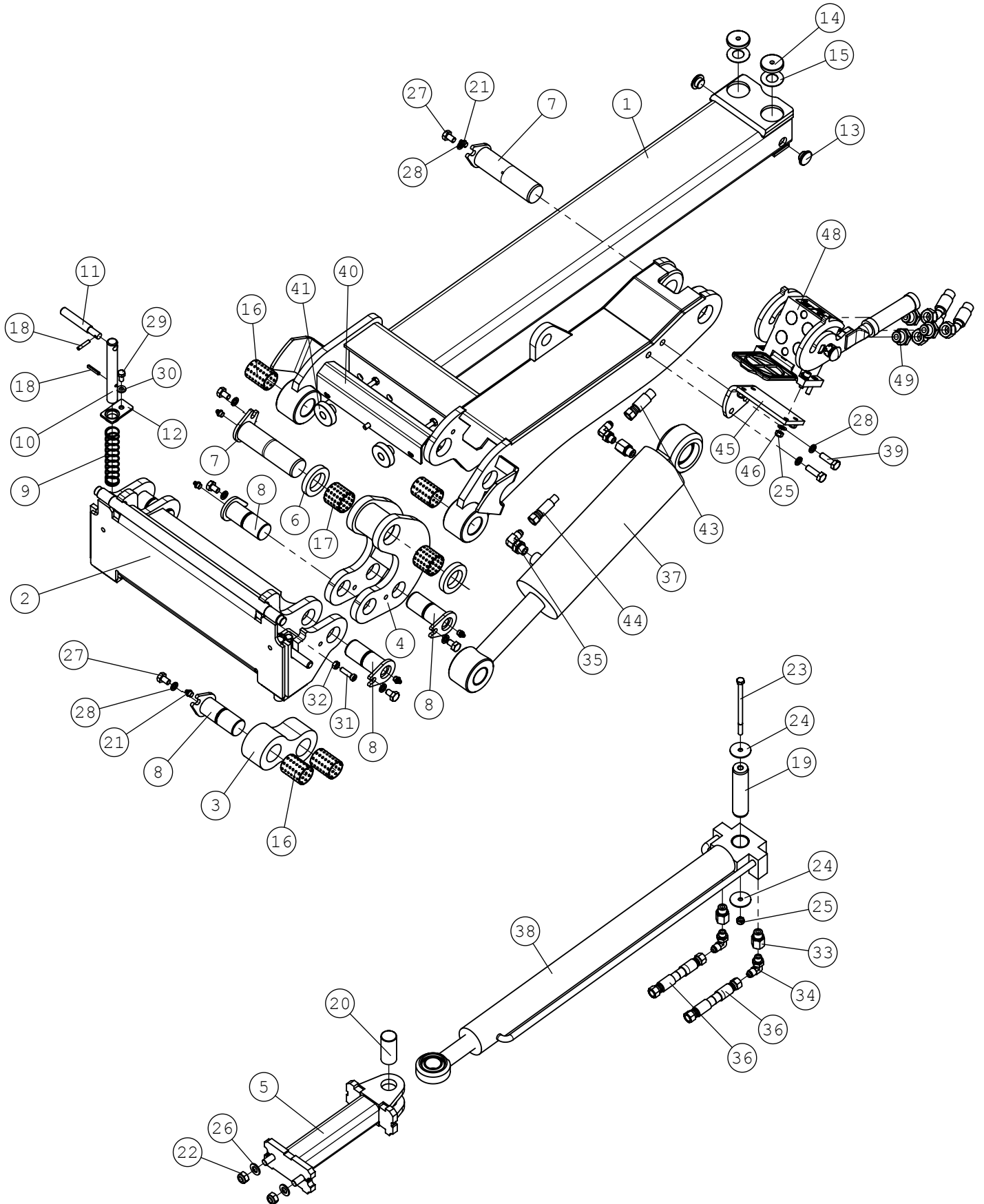
22.9.2016

**A21552 TELESKOOPPIPUOMI KP, TELESCOPIC BOOM, COM**

NRO REF POS TEIL	OSAN NRO PART NO BESTÄLL NR BEST NR	KPL QTY ST ST	NIMITYS	DESCRIPTION	BENÄMING	BEZEICHNUNG	SIVU PAGE SIDA SEITE
1	A33604	1	TYVIPUOMI HITS.KP	OUTER BOOM	YTTRE BOM	HUBARM, ÄUSSERER	-
2	A48339	2	LIUKUPALA 15*72*194	SLIDE PAD 15*72*194	GLIDPLATTA 15*72*194	GLEITSTÜCK 15*72*194	-
3	A48341	2	PEITELEVY	MOUNTING PLATE, SLID	STÖDPLATTA, GLIDSTYC	ABDECKPLATTE, GLEITS	-
4	A47041	2	TAPPI KP F40-90	PIVON PIN F40-90	AXELTAPP F40-90	GELENKBOLZEN F40-90	-
5	A47559	3	HYDRAULIPUTKI F16	HYDRAULIC PIPE F16	HYDRAULRÖR F16	HYDRAULIKROHR F16	-
6	A47560	2	HYDRAULIPUTKI F12	HYDRAULIC PIPE F12	HYDRAULRÖR F12	HYDRAULIKROHR F12	-
7	A47562	1	HYDR.PUTKEN F16/F12	BRACKET, HYDR.PIPE F	RÖRKLÄMMARE F16/F12	ROHRKLEMME F16/F12	-
8	A47561	1	HYDR.PUTKEN F16 KANN	BRACKET, HYDR. PIPE	FÄSTE, HYDRAULRÖR F1	ROHRENKLEMME, HYDR.	-
9	A47563	2	HYDR.PUTKEN F12 KA	BRACKET, HYDR.PIPE F	RÖRKLÄMMARE F12	ROHRKLEMME F12	-
10	A48014	2	SÄÄTÖPELTI 1MM, PIT	ADJUSTMENT PLATE 1 M	JUSTERINGSPLATTA 1 M	EINSTELLPLATTE 1 MM,	-
11	A48013	2	SÄÄTÖPELTI 1MM, LYH	ADJUSTMENT PLATE 1 M	JUSTERINGSPLATTA 1 M	EINSTELLPLATTE 1 MM,	-
12	A48367	1	KAAVIN	SCRAPER	SKRAPA	SCHABER	-
13	64911	2	NIVELLAAKERI	ARTICUL. BEARING GE4	LEDLAGER GE40ES F62/	GELENKLAGER GE40ES F	-
14	A48340	2	LIUKUPALA 15*72*78	SLIDE PAD 15*72*78	GLIDPLATTA 15*72*78	GLEITSTÜCK 15*72*78	-
15	72798	6	RASVANIPPA DIN 71412	GREASE NIPPLE R 1/8	SMÖRJNIPPEL R 1/8"	SCHMIERNIPPEL R1/8	-
16	72116	4	KUUSIORUUVI ZN	HEXAGONAL SCREW M 6*	SEKANTSKRUV M 6*12	SECHSKANTSCHRAUBE M	-
17	73199	8	KUUSIORUUVI ZN	HEXAGONAL SCREW M6*3	SEKANTSKRUV M6*30 D	SECHSKANTSCHRAUBE M6	-
18	74530	12	ALUSLEVYPARI M 6	WASHER NORDLOCK NL6	BRICKA NORDLOCK NL6	UNTERLEGSCHIEBE NORD	-
19	73039	6	KUUSIORUUVI ZN	HEXAGONAL SCREW M 8	SEKANTSKRUV M 8*16	SECHSKANTSCHRAUBE M	-
20	63944	4	ALUSLEVYPARI M 8	WASHER, PAIR, NORD-L	BRICKA NORD-LOCK M8,	UNTERLEGSCHIEBE, PAA	-
21	71685	2	ALUSLEVY M 8	WASHER M 8 DIN 440	BRICKA M 8 DIN 440	UNTERLEGSCHIEBE M 8	-
22	72147	2	KUUSIORUUVI ZN	HEXAGONAL SCREW M 10	SEKANTSKRUV M 10*16	SECHSKANTSCHRAUBE M	-
23	74531	2	ALUSLEVYPARI M10	SPACER NORDLOCK M10,	BRICKA NORDLOCK M10,	UNTERLEGSCHIEBE NORD	-
24	64044	1	KULMALIITIN 90 AST	ELBOW FITTING 90 DE	VINKELKOPPLING 90 GR	WINKEL EINSCHR. C40X	-
25	A47681	1	HYDR.LETKU L=1020 1L	HYDR. HOSE L=1020 1L	HYDRAULSLANG L=1020	HYDR. SCHLAUCH L=102	-
26	A47638	2	HYDR.LETKU L=1610 2L	HYDR. HOSE L=1610 2L	HYDRAULSLANG L=1610	HYDR. SCHLAUCH L=161	-
27	A47635	2	HYDR.LETKU L=1720 2L	HYDR. HOSE L=1720 2L	HYDRAULSLANG L=1720	HYDR. SCHLAUCH L=172	-
28	A49723	1	TELKILEVY	LOCKING PLATE	SÄKRINGSPLATTA	SICHERUNGSPLATTE	-
29	A49725	1	TAPPI F40-564	PIVOT PIN F40-564	AXELTAPP F40-564	GELENKBOLZEN F40-564	-
30	72167	2	KUUSIORUUVI ZN	HEXAGONAL SCREW M12*	FINGERSKRUV M6*20 R3	SECHSKANTSCHRAUBE M1	-
31	74532	2	ALUSLEVYPARI M12	WASHER NORDLOCK NL12	BRICKA NORDLOCK NL12	UNTERLEGSCHIEBE NORD	-
32	74082	1	RASVANIPPA	GREASE NIPPLE R1/8"	SMÖRJNIPPEL R1/8" 90	SCHMIERNIPPEL R1/8"	-
33	A414729	2	HYDR.LETKU L=1700	HYDR. HOSE L=1700	HYDRAULSLANG L=1700	HYDR. SCHLAUCH L=17	-
34	A47839	1	HYDR.SYL F63/F35-450	HYDR. CYLINDER F63/F	HYDRAULCYLINDER F63/	HYDRAULIKZYLINDER F6	-
35	64041	1	PERUSLIITIN	BASIC FITTING F40X	RAK KOPPLING F40XS	GERADE EINSCHR. F40X	-
36	64043	1	KULMALIITIN 90 AST	ELBOW FITTING 90 DE	VINKELKOPPLING 90 GR	WINKEL-VERSCHR. C6XS	-
37	A21704	1	KÄRKIPUOMI KP,	INNER BOOM, ASSEMBLY	INRE BOM, HOPSÄTTNIN	HUBARM, INNERER, ZUS	22

22.9.2016

# A21704 KÄRKIPUOMI KP,, INNER BOOM, ASSEMBLY



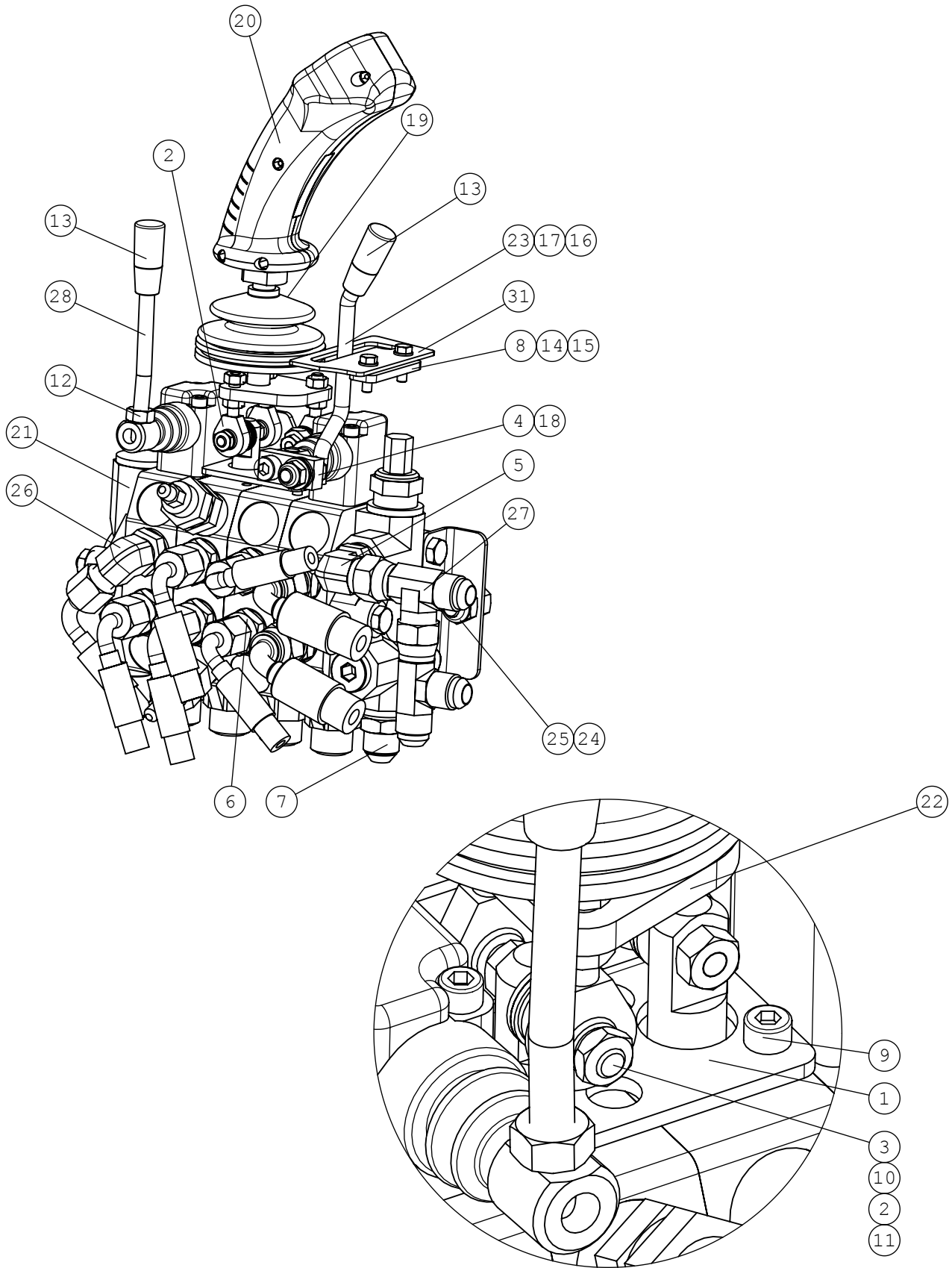
22.9.2016

**A21704 KÄRKIPUOMI KP,, INNER BOOM, ASSEMBLY**

NRO REF POS TEIL	OSAN NRO PART NO BESTÄLL NR BEST NR	KPL QTY ST ST	NIMITYS	DESCRIPTION	BENÄMING	BEZEICHNUNG	SIVU PAGE SIDA SEITE
1	A33605	1	KÄRKIPUOMI HITS.KP	INNER BOOM	INRE BOM	INNERER HUBARM	-
2	A33292	1	PIKAKIINNITYSLEVY	ATTACHMENT COUPLING	REDSKAPSFÄSTE	GERÄTEANBAUPLATTE	-
3	A46999	1	YHDYSKAPPALE	LINKAGE PIECE	LÄNKJÄRN	GELENKTEIL	-
4	A47000	1	BOMERANG KP	LINKAGE PIECE ("BOOM	LÄNKJÄRN ("BUMERANG"	GELENKBOLZEN ("BUMERAN	-
5	A47002	1	TYÖNTÖTANKO KP	LINKAGE ROD, SELF LE	LÄNKSTÄNG, PARALLELL	GELENKSTANGE, PARALL	-
6	A47069	2	VÄLIPRIKKA	WASHER	BRICKA	UNTERLEGSCHIEBE	-
7	A47042	2	TAPPI KP F40-147	PIVOT PIN F40-147	AXELTAPP F40-147	GELENKBOLZEN F40-147	-
8	A47040	5	TAPPI KP F35-88	PIVOT PIN F35-88	AXELTAPP F35-88	GELENKBOLZEN F35-88	-
9	64138	2	PURISTUSJOUSI, DIN	COMPRESSION SPRIG DI	TILLHÅLLARFJÄDER DIN	DRUCKFEDER DIN 2098	-
10	A47687	2	LUKITUSTAPPI F20	LOCKING PIN F20	LÅSTAPP F20	VERRIEGELUNGSBOLZEN	-
11	A47688	2	VIRITYSTAPPI	LATCH PIN	ÅTDRAGNINGSTAPP	GRIFFBOLZEN	-
12	A47691	2	OHJAIN KP	GUIDE	FÄSTE	LEITSTÜCK	-
13	A48343	2	LIUKURULLA	ROLLER, BOOM	GLIDRULLE, TELESKOPU	GLEITROLLE, HUBARM	-
14	A47922	2	LIUKURULLA	ROLLER, BOOM	GLIDRULLE, TELESKOPU	GLEITROLLE, HUBARM	-
15	A47941	2	LIUKULEVY	SLIDE PLATE	GLIDPLATTA	GLEITPLATTE	-
16	64913	4	LIUKULAAKERI BRM-80	SLIDE PAD BRM-80 TFP	GLIDLAGER BRM-80 TFP	GLEITLAGER BRM-80 TF	-
17	64912	2	LIUKULAAKERI BRM-80	SLIDE BEARING BRM-80	GLIDLAGER BRM-80 TFP	GLEITLAGER BRM-80 TF	-
18	73661	4	JOUSISOKKA	SPRING PIN 5*30 DI	FJÄDERSPRINT 5*30	SICHERUNGSSPLINT 5*3	-
19	A48489	1	TAPPI F30	PIVOT PIN F30	AXELTAPP F30	GELENKBOLZEN F30	-
20	A47692	1	TAPPI F30-66	PIVOT PIN F30-66	AXELTAPP F30-66	GELENKBOLZEN F30-66	-
21	72798	1	RASVANIPPA DIN 71412	GREASE NIPPLE R 1/8	SMÖRJNIPPEL R 1/8"	SCHMIERNIPPEL R1/8	-
22	72324	2	KUUSIOMUTTERI	HEXAGONAL NUT M 12	SEKKANTMUTTER M 12	SECHSKANTMUTTER M12	-
23	74766	1	KUUSIORUUVI ZN	HEXAGONAL SCREW M8*1	SEKKANTSKRUV M8*140	SECHSKANTSCHRAUBE M8	-
24	A48492	2	KORIALUSLEVY M8X40	WASHER M8X40	BRICKA M8X40	UNTERLEGSCHIEBE M8X4	-
25	72320	5	KUUSIOMUTTERI ZN	NUT M8 NYLOC DIN 98	SEKKANTMUTTER M8 NY	SECHSKANTMUTTER M 8	-
26	71691	2	ALUSLEVY M12	WASHER M12 DIN 125	BRICKA M12 DIN 125	UNTERLEGSCHIEBE M12	-
27	72147	7	KUUSIORUUVI ZN	HEXAGONAL SCREW M 10	SEKKANTSKRUV M 10*16	SECHSKANTSCHRAUBE M	-
28	74531	9	ALUSLEVYPARI M10	SPACER NORDLOCK M10,	BRICKA NORDLOCK M10,	UNTERLEGSCHIEBE NORD	-
29	73039	2	KUUSIORUUVI ZN	HEXAGONAL SCREW M 8	SEKKANTSKRUV M 8*16	SECHSKANTSCHRAUBE M	-
30	63944	2	ALUSLEVYPARI M 8	WASHER, PAIR, NORD-L	BRICKA NORD-LOCK M8,	UNTERLEGSCHIEBE, PAA	-
31	73100	2	KUUSIOKOLORUUVI	HEXAGONAL HEAD SCREW	SEKKANTHÅLSKRUV M8*3	INNENSECHSKANT-SCHRA	-
32	72319	2	KUUSIOMUTTERI ZN	HEXAGONAL NUT M8 DI	SEKKANTMUTTER M8 DIN	SECHSKANTMUTTER M8 D	-
33	64324	3	SUPISTIN	REDUCER FITTING RI 3	FÖRMINSKNINGSKOPPLIN	REDUZIERVERSCHRAUBUN	-
34	64087	3	KULMALIITIN 90 AST.	ELBOW FITTING 90 DEG	VINKELKOPPLING 90 GR	WINKEL-VERSCHR. C40X	-
35	64044	1	KULMALIITIN 90 AST	ELBOW FITTING 90 DE	VINKELKOPPLING 90 GR	WINKEL EINSCHR. C40X	-
36	A47637	2	HYDR.LETKU L=1300 2L	HYDR. HOSE L=1300 2L	HYDRAULSLANG L=1300	HYDR. SCHLAUCH L=130	-
37	A47921	1	HYDR.SYL F90/F40-216	HYDR. CYLINDER F90/F	HYDRAULCYLINDER F90/	HYDR. ZYLINDER F90/F	-
38	A47032	1	HYDR.SYL F50/F32-600	HYDR. CYLINDER F50/F	HYDRAULCYLINDER F50/	HYDRAULIKZYLINDER F5	-
39	74505	2	KUUSIORUUVI ZN	HEXAGONAL SCREW M10*	SEKKANTSKRUV M10*35	SECHSKANTSCHRAUBE M1	-
40	A413816	1	HUOLTOTUKI	SERVICE SUPPORT, LIF	STÖDJÄRN, LYFTCYLIND	HUBARMABSTÜTZUNG	-
41	64188	2	SORMIRUUVI RIHLATTU	FINGER SCREW R5026M8	FINGERSKRUV R5206M8S	FINGERSCHRAUBE R5026	-
42	72139	1	KUUSIORUUVI ZN	HEXAGONAL SCREW M 8	SEKKANTSKRUV M 8*6	SECHSKANTSCHRAUBE M	-
43	A414912	1	HYDR.LETKU L=1250 2L	HYDR. HOSE L=1250	HYDRAULSLANG L=125	HYDR. SCHLAUCH L=12	-
44	A414913	1	HYDR.LETKU L=1550 2L	HYDR. HOSE L=1550	HYDRAULSLANG L=1550	HYDR. SCHLAUCH L=15	-
45	A410804	1	PIKALIITIN KIINNIKE	MOUNTING BRACKET, MU	FÄSTE, FLERSNABBKOPP	AUFNAHME,MULTI-KUPPL	-
46	73122	4	ALUSLEVY M 8	WASHER M8 A8	BRICKA M8 A8,	UNTERLEGSCHIEBE M8	-
47	71884	4	KUUSIOKOLORUUVI	HEXAGONAL HEAD SCREW	SEKKANTHÅLSKRUV M	INNENSECHSKANTSCHRAU	-
48	65252	1	PIKALIITINRYHMÄ 3P5	MULTI CONNECTOR, ON	FLERSNABBKOPPLING, L	MULTIKUPPLUNG, LADER	-
49	64058	3	PERUSLIITIN	BASIC FITTING F40XS1	RAK KOPPLING F40XS12	GERADE EINSCHRAUBVER	-

22.9.2016

# A34281 VENTTIILI KP HDS11/4, CONTROL VALVE COMPLE





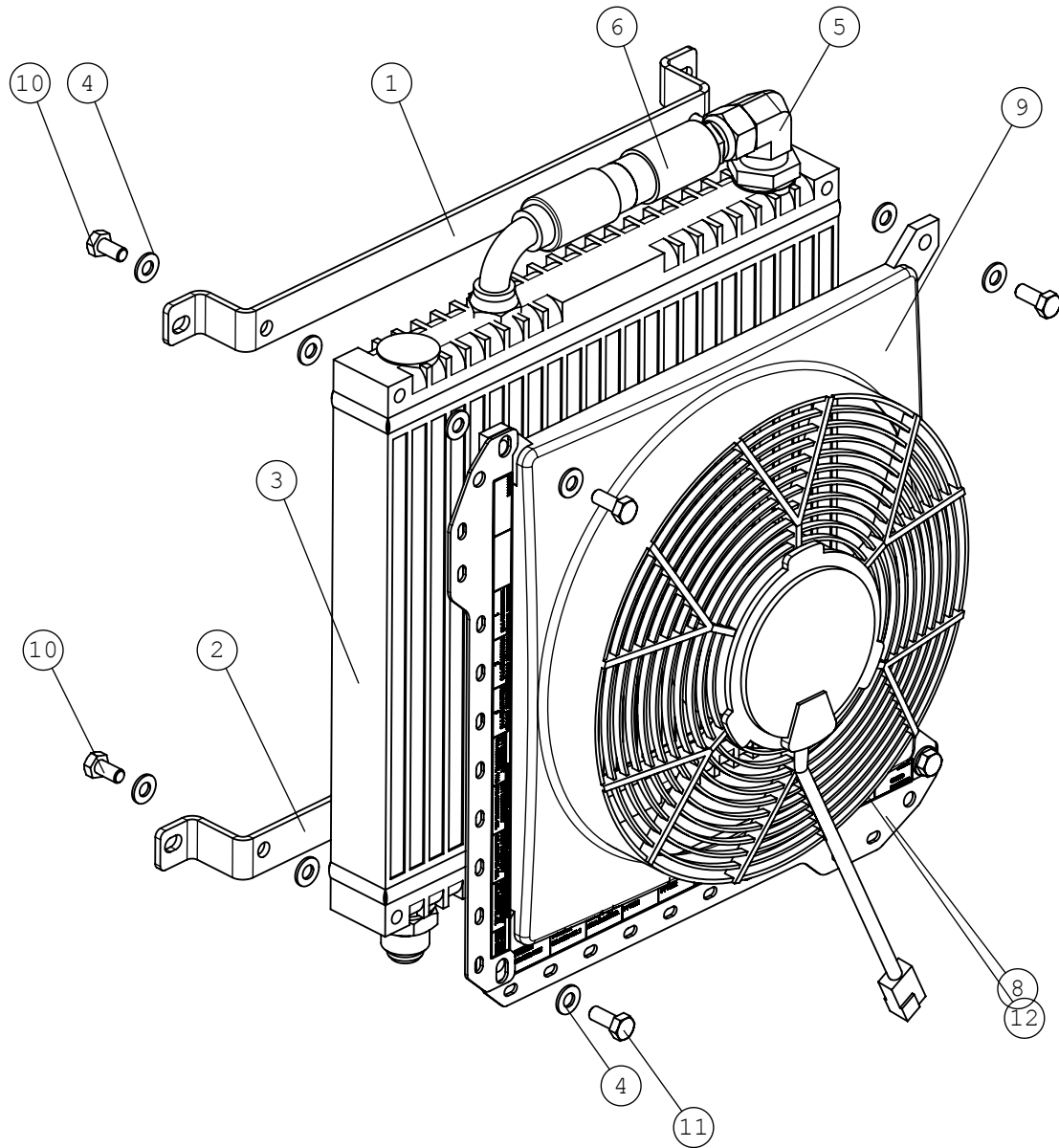
22.9.2016

**A34281 VENTTIILI KP HDS11/4, CONTROL VALVE COMPLE**

NRO REF POS TEIL	OSAN NRO PART NO BESTÄLL NR BEST NR	KPL QTY ST ST	NIMITYS	DESCRIPTION	BENÄMING	BEZEICHNUNG	SIVU PAGE SIDA SEITE
1	A42838	1	KORVAKE KP	BRACKET, LINKAGE CON	FÄSTE, LEDLAGER, LAS	AUFNAHME, GELENKLAGE	-
2	63690	3	NIVELVARSI	ROD END BEARING AS	LÄNKHUVUD ASAHI JA	GELENKKOPF ASAHI JAM	-
3	A41821	2	VIVUSTON TAPPI	PIN, CONTROL LEVERS	STÄNGGÅNGS TAPP	HEBELZAPFEN	-
4	A43092	1	VÄLIKAPPALE	CONNECTING PIECE, CO	FÖRBINDNINGSDEL, REG	VERBINDUNGSSTÜCK, BE	-
5	64068	1	KULMALIITIN 90 AST.	ELBOW FITTING 90 DEG	VINKELKOPPLING 90 GR	WINKEL EINSCHRAUBVER	-
6	64041	5	PERUSLIITIN	BASIC FITTING F40X	RAK KOPPLING F40XS	GERADE EINSCHR. F40X	-
7	64042	3	PERUSLIITIN	BASIC FITTING F40	RAK KOPPLING F40X	GERADE EINSCHRAUBVER	-
8	A48360	1	LUKITUSPALA	LOCKING PIECE	LÄSSTYCKE	VERRIEGELUNGSSTÜCK	-
9	74472	2	KUUSIOKOLORUUVI	HEXAGONAL HEAD SCREW	SEKKANTHÅLSKRUV M 5*	INNEN-SECHSKANTSCHRA	-
10	A41822	2	VIVUSTON MUTTERI	LEVERAGE NUT M 6	MUTTER I STÄNGGÅNG	SELBSTSICHERNDE - MU	-
11	63944	2	ALUSLEVYPARI M 8	WASHER, PAIR, NORD-L	BRICKA NORD-LOCK M8,	UNTERLEGSSCHEIBE, PAA	-
12	72319	1	KUUSIOMUTTERI ZN	HEXAGONAL NUT M8 DI	SEKKANTMUTTER M8 DIN	SECHSKANTMUTTER M8 D	-
13	74761	3	NUPPI HYDR.VIPUUN	KNOB, CONTROL LEVER	KNOPP, REGLAGE	KNOPF, BEDIENHEBEL	-
14	72110	2	KUUSIORUUVI ZN	HEX. SCREW M5*16 DIN	SEKKANTSKRUV M5*16 D	SECHSKANTSCHRAUBE M5	-
15	74448	2	ALUSLEVY M 5	WASHER M5 A5,3 DIN	BRICKA M5 A5,3 DIN	UNTERLEGSSCHEIBE M5	-
16	73122	2	ALUSLEVY M 8	WASHER M8 A8	BRICKA M8 A8,	UNTERLEGSSCHEIBE M8	-
17	72320	1	KUUSIOMUTTERI ZN	NUT M8 NYLOC DIN 98	SEKKANTMUTTER M8 NY	SECHSKANTMUTTER M 8	-
18	74481	1	KUUSIOKOLORUUVI ZN	HEXAGONAL HEAD SCREW	SEKKANTHÅLSKRUV M8*2	INNEN-SECHSKANTSCHRA	-
19	74327	1	SUOJAKUMI	RUBBER COVER, CONTRO	SKYDDGUMMI, REGLAGE,	SCHUTZGUMMI, BEDIENH	-
20	A410556	1	JOYSTICK KAHVA WALVO	JOYSTICK HANDLE HB00	JOYSTICK HANDTAG HB0	JOYSTICK-GRIFF HB000	-
21	A410613	1	VENTTIILI HDS11/4	CONTROL VALVE HDS 11	RIKTNINGSVENTIL HDS	STEUERGERÄT HDS 11/4	-
22	A410614	1	VIPU KP	BRACKET, CONTROL LEV	FÄSTE, REGLAGE	AUFNAHMESTANGE, BEDI	-
23	A410950	1	VIPU KP	CONTROL LEVER, AUX.	REGLAGE, YTTRE HYDRA	BEDIENHEBEL, ZUSATZH	-
24	73040	2	KUUSIORUUVI ZN	HEXAGONAL SCREW M10*	SEKKANTSKRUV M10*20	SECHSKANTSCHRAUBE M1	-
25	72322	2	KUUSIOMUTTERI	HEXAGONAL NUT M 10 N	SEKKANTMUTTER M 10 N	SECHSKANTMUTTER M10	-
26	64044	1	KULMALIITIN 90 AST	ELBOW FITTING 90 DE	VINKELKOPPLING 90 GR	WINKEL EINSCHR. C40X	-
27	64050	2	L-LIITINRUNKO	L-FITTING BODY R6XS1	L-KOPPLINGSHUS R6	L-VERSCHRAUBUNG R6XS	-
28	A411056	1	VIPU	CONTROL LEVER, TELES	REGLAGE, TELESKOPUTS	BEDIENHEBEL, TELESKO	-
31	A48070	1	LUKITUSHAHLO	LOCKING PLATE, CONTR	LÄSPLATTA, REGLAGE	VERRIEGELUNGSKULISSE	-

22.9.2016

A413893 HYDR.ÖLJYN JÄÄHD. KP, HYDRAULIC OIL COOLER



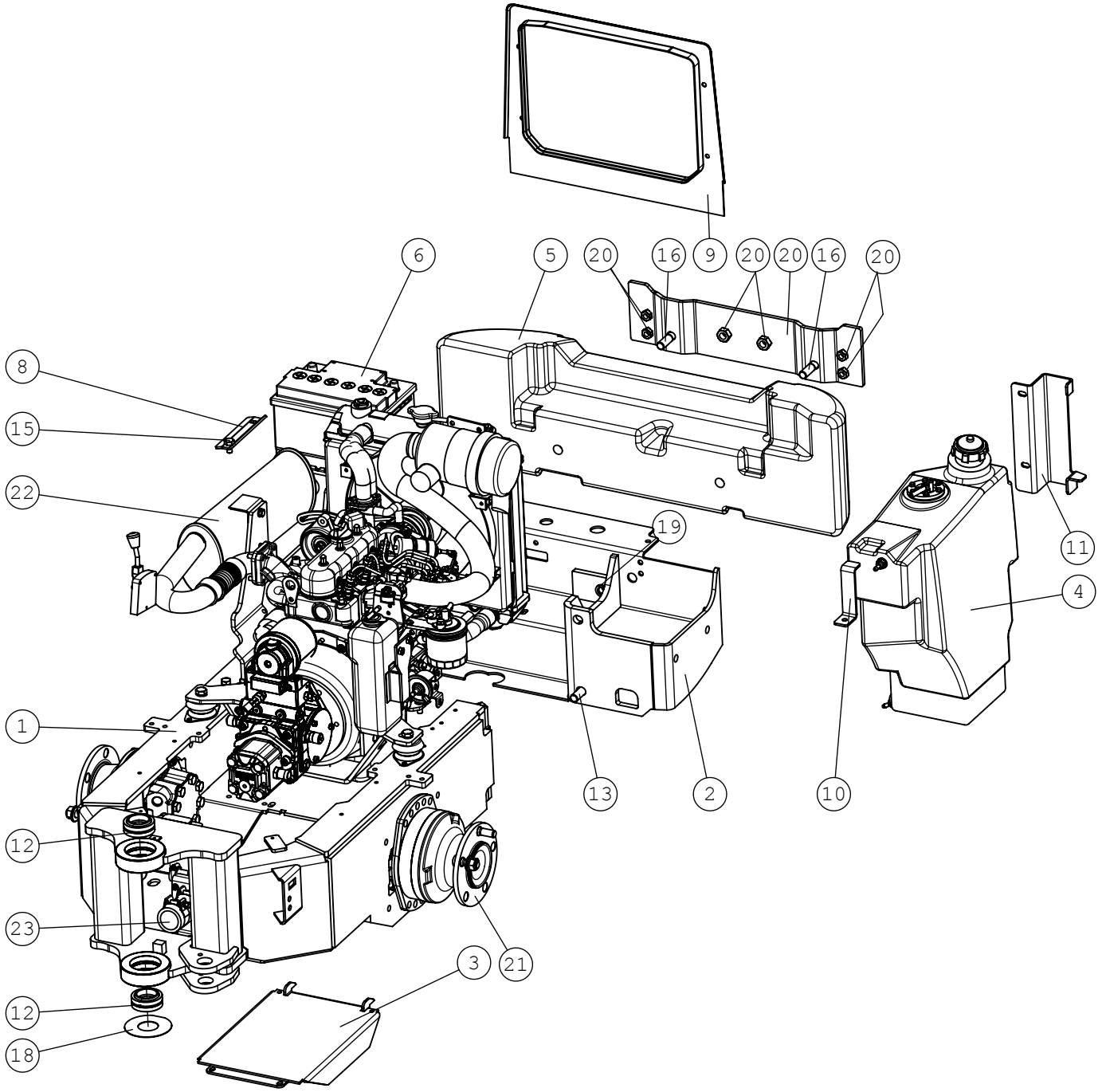
22.9.2016

**A413893 HYDR.ÖLJYN JÄÄHD. KP, HYDRAULIC OIL COOLER**

NRO REF POS TEIL	OSAN NRO PART NO BESTÄLL NR BEST NR	KPL QTY ST ST	NIMITYS	DESCRIPTION	BENÄMING	BEZEICHNUNG	SIVU PAGE SIDA SEITE
1	A47769	1	KIINNITYSPANTA	BRACKET, OIL COOLER,	FÄSTE, OLJEKYLARE, Ö	AUFNAHME, ÖLKÜHLER,	-
2	A47768	1	KIINNITYSPANTA	BRACKET, OIL COOLER,	FÄSTE, OLJEKYLARE, L	AUFNAHME, ÖLKÜHLER,	-
3	64934	1	ÖLJYNJÄÄHDYTINKENNO	OIL COOLER CELL ASA	OLJEKYLARECELL ASA 3	ÖLKÜHLER ASA 350*350	-
4	73122	14	ALUSLEVY M 8	WASHER M8 A8	BRICKA M8 A8,	UNTERLEGSSCHEIBE M8	-
5	64693	1	KULMALIITIN 90 AST.	ELBOW FITTING 90 DEG	VINKELKOPPLING 90 GR	WINKELVERSCHR. 90 GR	-
6	A47682	1	HYDR.LETKU L=290 1LW	HYDR. HOSE L=280 1LW	HYDRAULSLANG L=280 1	HYDR. SCHLAUCH L=280	-
7	64099	1	PERUSLIITIN	BASIC FITTING F40XS1	RAK KOPPLING F40XS18	GERADE EINSCHRAUBVER	-
8	A412927	1	RELEKISKO	RELAY MOUNTING RAIL	MONTERINGSSKENA, REL	RELAISSCHIENE	-
9	65568	1	JÄÄHDYTYSPUHALLIN C	FAN, HYDRAULIC OIL C	FLÄKT, HYDRAULOLJEKY	GEBLÄSE, HYDRAULIKÖL	-
10	73039	4	KUUSIORUUVI ZN	HEXAGONAL SCREW M 8	SEKKANTSKRUV M 8*16	SECHSKANTSCHRAUBE M	-
11	72130	4	KUUSIORUUVI ZN	HEXAGONAL SCREW M8*2	SEKKANTSKRUV M8*20 D	SECHSKANTSCHRAUBE M	-
12	A413994	1	TARRA	DECAL, RELAYS	DEKAL, RELÄER	AUFKLEBER, RELAIS	-

22.9.2016

**A21661 TAKARUNKO KP, REAR CHASSIS, 520, A**



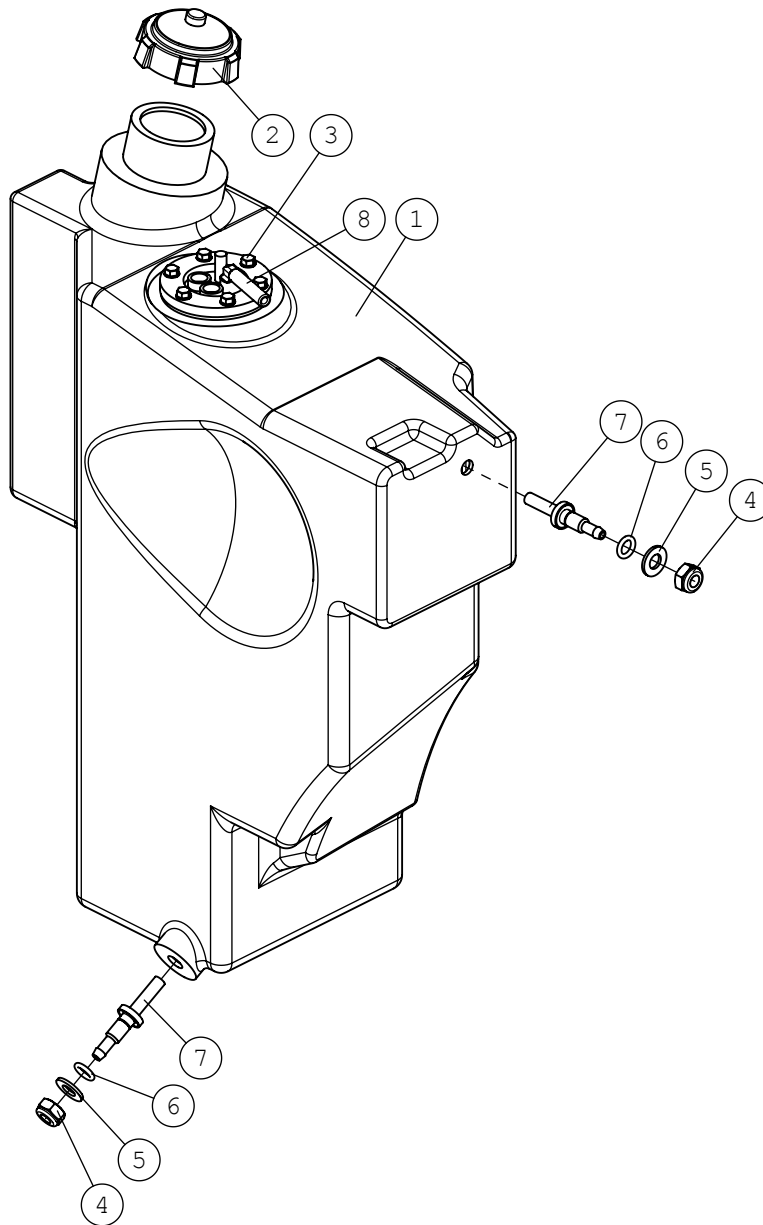
22.9.2016

**A21661 TAKARUNKO KP, REAR CHASSIS, 520, A**

NRO REF POS TEIL	OSAN NRO PART NO BESTÄLL NR BEST NR	KPL QTY ST ST	NIMITYS	DESCRIPTION	BENÄMING	BEZEICHNUNG	SIVU PAGE SIDA SEITE
1	A21556	1	TAKARUNKO/ETUOSA	BACK FRAME, FRONT PA	BAKRAM, FRAMDEL, 500	HINTERRAHMEN, VORDER	-
2	A33678	1	TAKAVÄLIRUNKO KP	BACK FRAME, MIDDLE P	BAKRAM, MELLERSTA DE	HINTERRAHMEN, MITTLE	-
3	A414786	1	HUOLTOLUUKKU KP	CLEANING HATCH	LOCKPLATTA, BOTTEN	REINIGUNGSKLAPPE	-
4	A48669	1	POLTTOAINETANKKI 20L	FUEL TANK 20 L, COMP	BRÄNSLETANK 20 L, KO	KRAFTSTOFFBEHÄLTER 2	30
5	A33489	1	TAKAPAINO 172KG	BACK WEIGHT / BUMPER	BAKVIKT 172 KG	HECKGEWICHT 172 KG	-
6	64844	1	KÄYNNISTYSAKKU 12V	BATTERY 12V 60AH 430	BATTERI 12V 60AH 430	BATTERIE 12V 60AH 43	-
7	64141	1	PÄÄVIRTAKYTKIN	BATTERY DISCONNECT S	HUVUDSTRÖMBRYTARE C-	HAUPTSCHALTER C-1802	-
8	A47372	1	AKUNKIINNIKE	BRACKET, BATTERY	FÄSTE, BATTERI	AUFNAHME, BATTERIE	-
9	A48496	1	TAKAVERKKO KP	NET, REAR	NÄT ,BAK	NETZ, HINTEN	-
10	A47553	1	SALPA	LATCH	REGEL	RIEGEL	-
11	A48453	1	TANKINPIDIKE	BRACKET, FUEL TANK	FÄSTE, BRÄNSLETANK	AUFNAHME, KRAFTSTOFF	-
12	64911	2	NIVELLAAKERI	ARTICUL. BEARING GE4	LEDLAGER GE40ES F62/	GELENKLAGER GE40ES F	-
13	72193	4	KUUSIORUUVI ZN	HEXAGONAL SCREW M16*	SEKKANTSKRUV M16* 50	SECHSKANTSCHRAUBE M1	-
14	72330	8	KUUSIOMUTTERI	HEXAGONAL NUT M16 NY	SEKKANTMUTTER M16 NY	SECHSKANTMUTTER M16	-
15	73040	1	KUUSIORUUVI ZN	HEXAGONAL SCREW M10*	SEKKANTSKRUV M10*20	SECHSKANTSCHRAUBE M1	-
16	74493	2	KUUSIORUUVI ZN	HEXAGONAL SCREW M16	SEKKANTSKRUV M16*60	SECHSKANTSCHRAUBE M1	-
17	74494	2	KUUSIORUUVI ZN	HEXAGONAL SCREW M16*	SEKKANTSKRUV M16*80	SECHSKANTSCHRAUBE M1	-
18	A48263	1	SOVITUSPRIKKA S=1MM	SHIM RING S=1 MM, AR	BRICKA S=1 MM, MIDJA	PASSSCHEIBE S=1 MM,	-
19	74533	16	ALUSLEVYPARI M16	WASHER, PAIR, M16 NL	BRICKA, PAR, M16 NL1	UNTERLEGSCHLEIBE, PAA	-
20	A47939	1	ADAPTERI	BRACKET, BACK WEIGHT	FÄSTE, BAKVIKT	AUFNAHMEPLATTE, HECK	-
21	66011	2	HYDR.MOOTTORI	HYDRAULIC MOTOR MSE0	HYDRAULMOTOR MSE02 3	HYDRAULIKMOTOR MSE02	-
22	A36474	1	MOOTTORI KP D722	ENGINE D722/AVANT 52	DIESELMOTOR D722/AVA	DIESELMOTOR D722/AVA	32
23	A36508	1	IMUYHDE KP	HYDRAULIC MANIFOLD,	HYDRAULIKBLOCK, KOMP	HYDRAULIKVERTEILER,	-

22.9.2016

**A48669 POLTTOAINETANKKI 20L, FUEL TANK 20 L, COMP**



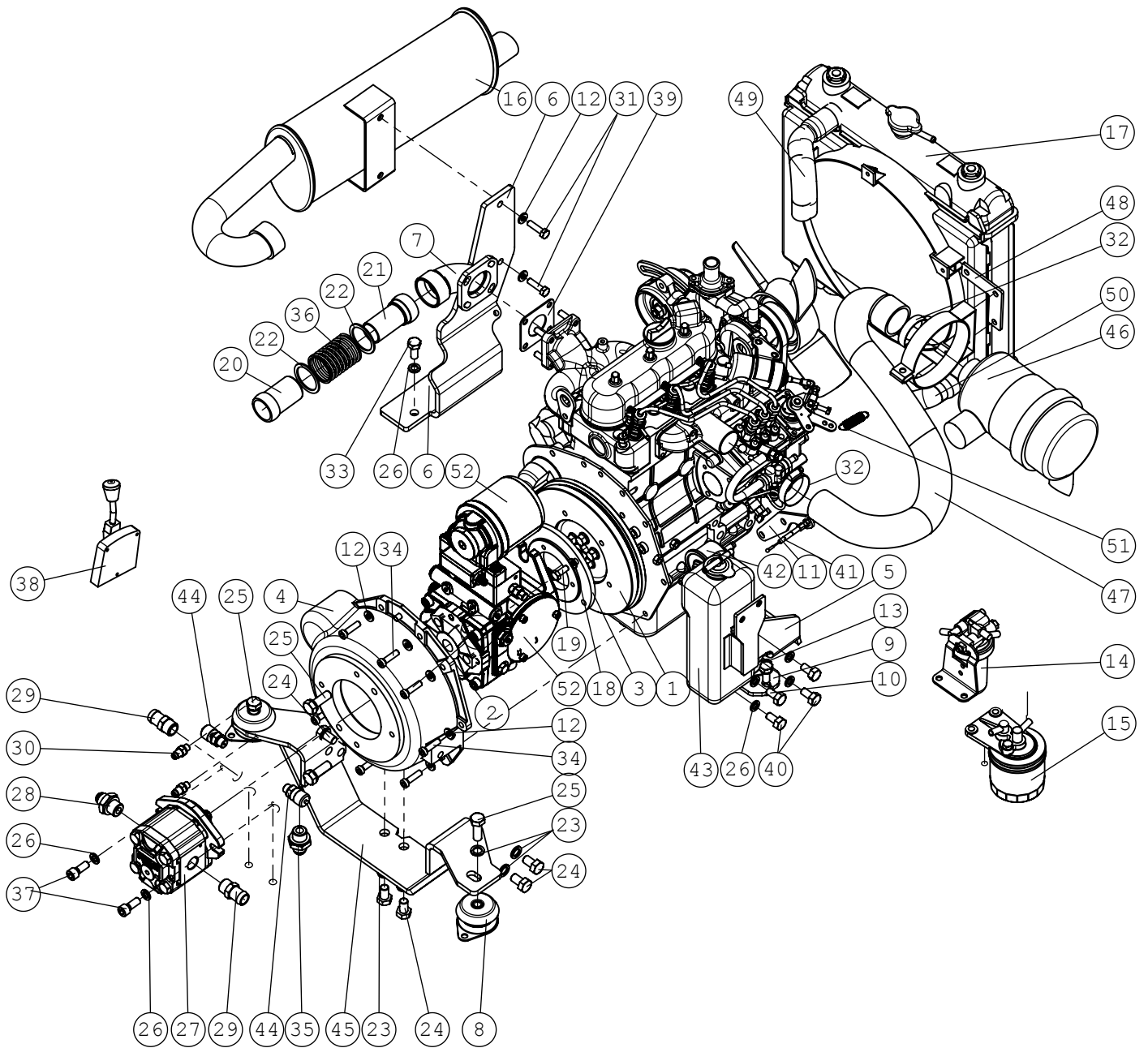
22.9.2016

**A48669 POLTTOAINETANKKI 20L, FUEL TANK 20 L, COMP**

NRO REF POS TEIL	OSAN NRO PART NO BESTÄLL NR BEST NR	KPL QTY ST ST	NIMITYS	DESCRIPTION	BENÄMING	BEZEICHNUNG	SIVU PAGE SIDA SEITE
1	A48676	1	POLTTOAINETANKKI 20L	FUEL TANK 20 LITRES	BRÄNSLETANK 20 L	KRAFTSTOFFBEHÄLTER 2	-
2	64855	1	POLTTOAINETANKIN KOR	FUEL TANK CAP	TANKLOCK, BRÄNSLETAN	TANKDECKEL	-
3	74773	6	PORARUUVI ZN	SELF-DRILLING HEXAGO	SJÄLVBORRANDE SKRUV	SELBSTBOHRENDE SECHS	-
4	72322	2	KUUSIOMUTTERI	HEXAGONAL NUT M 10 N	SEKKANTMUTTER M 10 N	SECHSKANTMUTTER M10	-
5	73121	2	ALUSLEVY M10 A10,5	WASHER M10 A10,	BRICKA M10 A	UNTERLEGSCHIEBE M10	-
6	74774	2	O-RENGAS NBR	O-RING NBR F 10*3	O-RING NBR F 10*3	O-RING NBR F 10*3	-
7	A49660	2	POLTTO-AINEKARA F7MM	NIPPLE, FUEL HOSE, F	NIPPEL, BRÄNSLESLANG	NIPPEL KRAFTSTOFFSCH	-
8	65088	1	PA-MITTARIN ANTURI	SENSOR, FUEL GAUGE	GIVARE, TANKMÄTARE	GEBER, KRAFTSTOFFANZ	-

22.9.2016

# A36474 MOOTTORI KP D722, ENGINE D722/AVANT 52





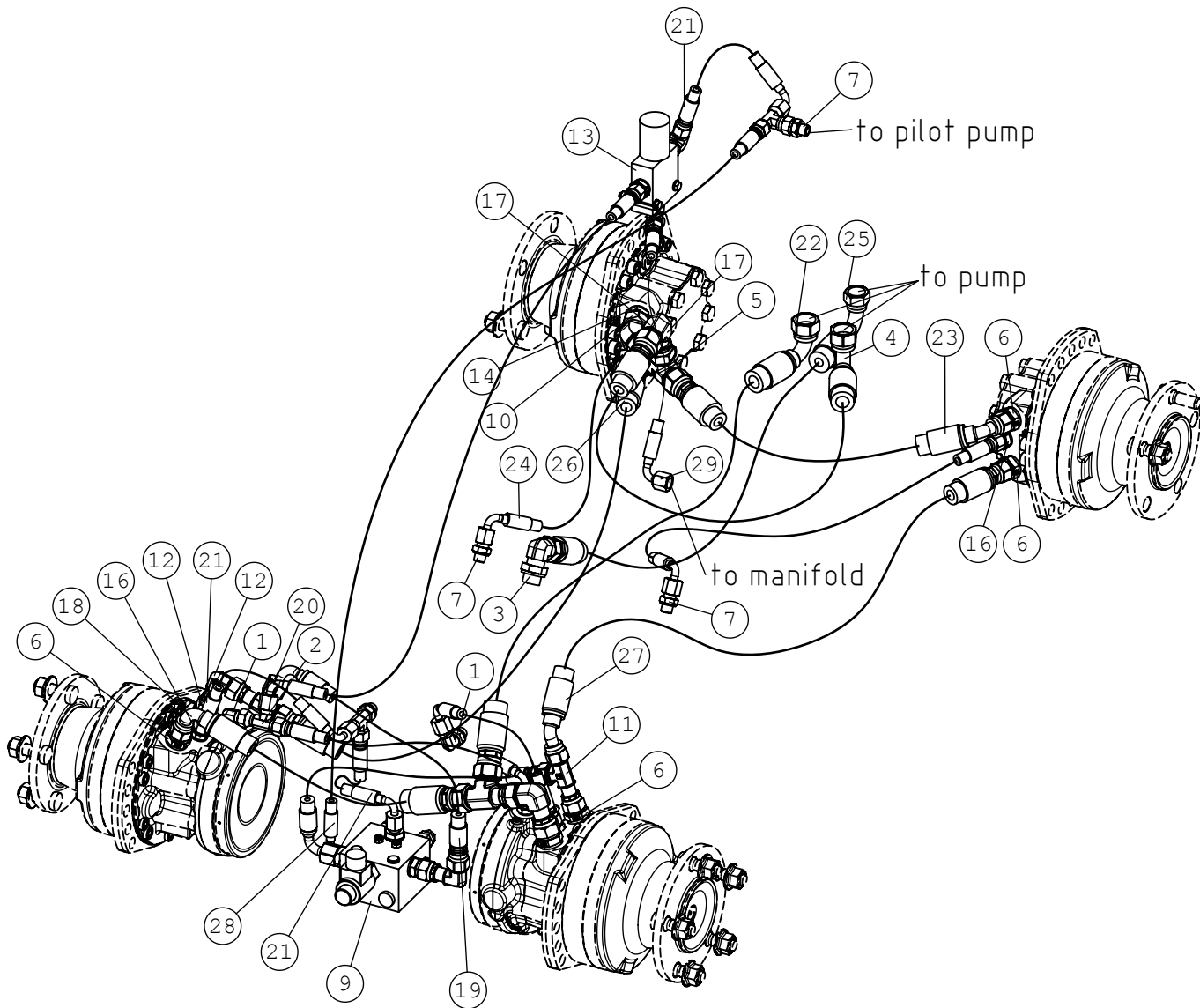
22.9.2016

**A36474 MOOTTORI KP D722, ENGINE D722/AVANT 52**

NRO REF POS TEIL	OSAN NRO PART NO BESTÄLL NR BEST NR	KPL QTY ST ST	NIMITYS	DESCRIPTION	BENÄMING	BEZEICHNUNG	SIVU PAGE SIDA SEITE
1	64409	1	POLTTOIM EI JÄÄHD KUB	DIESEL ENGINE KUBOTA	DIESELMOTOR KUBOTA D	DIESELMOTOR KUBOTA D	-
2	64686	1	VÄLIKYTKIN CENTAFLEX	COUPLING CENTAFLEX A	MELLANKOPP. CENTAFLE	KUPPLUNG CENTAFLEX A	-
3	A44462	1	ADAPTERI CENTAFLEX 4	ADAPTER FLANGE TO CE	ADAPTERFLÄNS, CENTAF	ADAPTERFLANSCH ZU CE	-
4	64375	1	KYTKINKOTELO KUBOTA	FLYWHEEL HOUSING KUB	MELLANKOPPLINGSKUS K	KUPPLUNGSGEHÄUSE KUB	-
5	A48057	1	MOOTTORINKORVAKE . T	MOUNTING BRACKET, EN	FÄSTE, DIESELMOTOR,	AUGNAHMEPLATTE, DIES	-
6	A48475	1	PAKOPUTKENKANNAKE	BRACKET, EXHAUST MUF	FÄSTE, AVGASRÖR	AUFNAHME, AUSPUFF	-
7	A48482	1	ADAPTERI 90AST.	CONNECTING PIPE, EXH	FÖRBINDNINGSRÖR, AVGA	VERBINDUNGSTEIL, AUS	-
8	64843	3	TÄRINÄNERISTIN N	ENGINE MOUNT NOVIBRA	VIBRATIONSDÄMPARE NO	MOTORLAGERUNG NOVIBR	-
9	A46783	1	VÄLIADAPTERI	MOUNTING PLATE	MONTERINGSPLATTA	AUFNAHMEPLATTE	-
10	72052	2	KUUSIOKOLOUPPK.RUUVI	COUNTERSUNK SOCKET H	SEKKANTHÄLSKRUV SÄNK	INNENSECHSK.SCHRAUBE	-
11	A42156	1	KAASUVAIJERIN KORVAK	BRACKET, THROTTLE WI	FÄSTE, GASVAJER	AUFNAHME, BOWDENZUG	-
12	63944	11	ALUSLEVYPARI M 8	WASHER, PAIR, NORD-L	BRICKA NORD-LOCK M8,	UNTERLEGSCHLEIBE, PAA	-
13	72319	4	KUUSIOMUTTERI ZN	HEXAGONAL NUT M8 DI	SEKKANTMUTTER M8 DIN	SECHSKANTMUTTER M8 D	-
14	64920	1	VEDENEROTIN KIT424	WATER SEQUESTER, KIT	VATTENSEPARATOR,SATS	WASSERABSCHIEDER SAT	-
15	64868	1	POLTTOAINESUODATIN K	FUEL FILTER, KIT 166	BRÄNSLEFILTER, KIT 1	KRAFTSTOFFFILTER, KI	-
16	A48476	1	PAKOPUTKI	EXHAUST MUFFLER	LJUDDÄMPARE/AVGASRÖR	AUSPUFF	-
17	65061	1	JÄÄHDYTIM KUBOTA KIT	RADIATOR, KUBOTA, CO	KYLARE, KUBOTA, KOMP	KÜHLER, KUBOTA, KOMP	-
18	73962	5	ALUSLEVY M 8	WASHER M 8 DIN 127	BRICKA M 8 DIN 127	UNTERLEGSCHLEIBE M 8	-
19	72130	5	KUUSIORUUVI ZN	HEXAGONAL SCREW M8*2	SEKKANTSKRUV M8*20 D	SECHSKANTSCHRAUBE M	-
20	A46004	1	PAKOPUTKEN ULKO-OSA	EXHAUST PIPE, OUTER	AVGASRÖR, YTTRE	AUSPUFF, ÄUSSERER	-
21	A46003	1	PAKOPUTKEN SISÄOSA	EXHAUST PIPE, INNER	AVGASRÖR, INRE	AUSPUFF, INNERER	-
22	A46002	2	RENGAS	RING	RING	RING	-
23	74532	11	ALUSLEVYPARI M12	WASHER NORDLOCK NL12	BRICKA NORDLOCK NL12	UNTERLEGSCHLEIBE NORD	-
24	72165	6	KUUSIORUUVI ZN	HEXAGONAL SCREW M12*	SEKKANTSKRUV M12*20	SECHSKANTSCHRAUBE M1	-
25	73042	5	KUUSIORUUVI ZN	HEX. SCREW M12*35 DI	SEKKANTSKRUV M12*35	SECHSKANTSCHRAUBE M1	-
26	74531	14	ALUSLEVYPARI M10	SPACER NORDLOCK M10,	BRICKA NORDLOCK M10,	UNTERLEGSCHLEIBE NORD	-
27	65052	1	HYDR. PUMPPU HPLPA	GEAR PUMP HP P2 019	KUGGJULPUMP HP P2	ZAHNRADPUMPE HP P2	-
28	64058	1	PERUSLIITIN	BASIC FITTING F40XS1	RAK KOPPLING F40XS12	GERADE EINSCHRAUBVER	-
29	64110	2	LETUKUKARA	HOSE COUPLING R1/2"U	SLANGKOPPLING R1/2"U	SCHLAUCHVERSCHR. R1/	-
30	64793	2	PERUSLIITIN	BASIC FITTING F40XS6	RAK KOPPLING F40XS6-	GERADE EINSCHRAUBVER	-
31	72133	2	KUUSIORUUVI ZN	HEXAGONAL SCREW M8*3	SEKKANTSKRUV M8*30 D	SECHSKANTSCHRAUBE M	-
32	64338	2	LETUNKIRISTIN ABA	HOSE CLAMP ABA 44-56	SLANGKLÄMMA ABA 44-5	SCHLAUCHKLEMME ABA 4	-
33	72150	4	KUUSIORUUVI ZN	HEXAGONAL SCREW M10*	SEKKANTSKRUV M10*25	SECHSKANTSCHRAUBE M1	-
34	73100	7	KUUSIOKOLORUUVI	HEXAGONAL HEAD SCREW	SEKKANTHÄLSKRUV M8*3	INNENSECHSKANT-SCHRA	-
35	65060	1	PERUSLIITIN	BASIC FITTING F40XS1	RAK KOPPLING F40XS16	GERADE EINSCHRAUBVER	-
36	A46005	1	JOUSI 3*41*140 NT 8,	SPRING 3*41*140 NT 8	FJÄDER 3*41*140 NT 8	FEDER 3*41*140 NT 8,	-
37	74466	2	KUUSIOKOLORUUVI	HEXAGONAL HEAD SCREW	SEKKANTHÄLSKRUV M10*	INNENSECHSKANTSCHRAU	-
38	73762	1	SÄÄTÖLAITE	HAND THROTTLE CONTRO	HANDGASREGLAGE F7110	HANDGASHEBEL, KOMPLE	-
39	64280	1	PAKOSARJAN TIIVISTE	SEAL, EXHAUST PIPE,	PÄCKNING, AVGASRÖR,	DICHTUNG, AUSPUFF, K	-
40	74789	8	KUUSIORUUVI ZN	HEXAGONAL SCREW M10*	SEKKANTSKRUV M10*1,2	SECHSKANTSCHRAUBE M1	-
41	A47712	1	KAASUVAIJERI AVANT 6	THROTTLE WIRE L=3000	GASVAJER L=3000/270	BOWDENZUG L=3000/270	-
42	64625	1	POLTTOA SIIRTOPUMPPU	FUEL PUMP ELECTR. KU	BRÄNSLEPUMP ELEKTR.	KRAFTSTOFFPUMPE ELEK	-
43	65067	1	PAISUNTASÄILIÖ KUBOT	OVERFLOW BOTTLE 1,30	EXPANSIONSTANK 1,30	ÜBERLAUF KUBOTA 1,30	-
44	64196	2	MITTAUSPIKALIITIN	MANOMETER FITTING M1	MANOMETERKOPPLING M1	MANOMETERSCHNELLVERS	-
45	A415145	1	MOOTTORINKANNAKE	MOUNTING BRACKET, FR	FÄSTE, FRÄMRE, DIESE	AUFNAHME, VORDERE, D	-
46	64707	1	ILMANSUODATIN KOOTTU	AIR FILTER, COMPLETE	LUFTFILTER, KOMPLETT	LUFTFILTER, KOMPLETT	-
47	A416516	1	IMULETKU AVANT 420,	INLET HOSE	SUGSLANG	EINSAUGSCHLAUCH	-
48	A416467	1	ILMANPUHD. KANNATIN	BRACKET, AIR FILTER	FÄSTE, LUFTFILTER	AUFNAHME, LUFTFILTER	-
49	A415802	1	YLÄVESILETKU	WATER HOSE, UPPER	VATTENSLANG, ÖVRE	WASSERSCHLAUCH, OBER	-
50	A415803	1	ALAVESILETKU	WATER HOSE, LOWER	VATTENSLANG, LÄGRE	WASSERSCHLAUCH, UNTE	-
51	65124	1	VETOJOUSI SF-DF	EXTENSION SPRING SF-	DRAGFJÄDER SF-DF 1	ZUGFEDER SF-DF 1,2*1	-
52	66031	1	SÄÄTÖTILAV.PUMPPU HP	VARIABLE DISPL. PUMP	VARIABEL KOLVPUMP HP	VERSTELLPUMPE HP P2	-
53	65587	2	KULMALIITIN 45 AST.	ELBOW FITTING 45 DEG	VINKELKOPPLING 45 GR	WINKEL-VERSCHR. 45 G	-
54	65372	2	PERUSLIITIN	BASIC FITTING 10F	RAK KOPPLING 10F	GERADE EINSCHR. VERS	-
55	65201	1	KULMALIITIN 45 AST.	ELBOW FITTING 45 DEG	VINKELKOPPLING 45 GR	WINKEL-VERSCHR. 45 G	-
56	64346	1	PERUSLIITIN	BASIC FITTING F40XS1	RAK KOPPLING F40XS10	GERADE EINSCHRAUBVER	-

22.9.2016

**A35527 LETKUTUS AJO, HYDR. HOSES DRIVE CI**



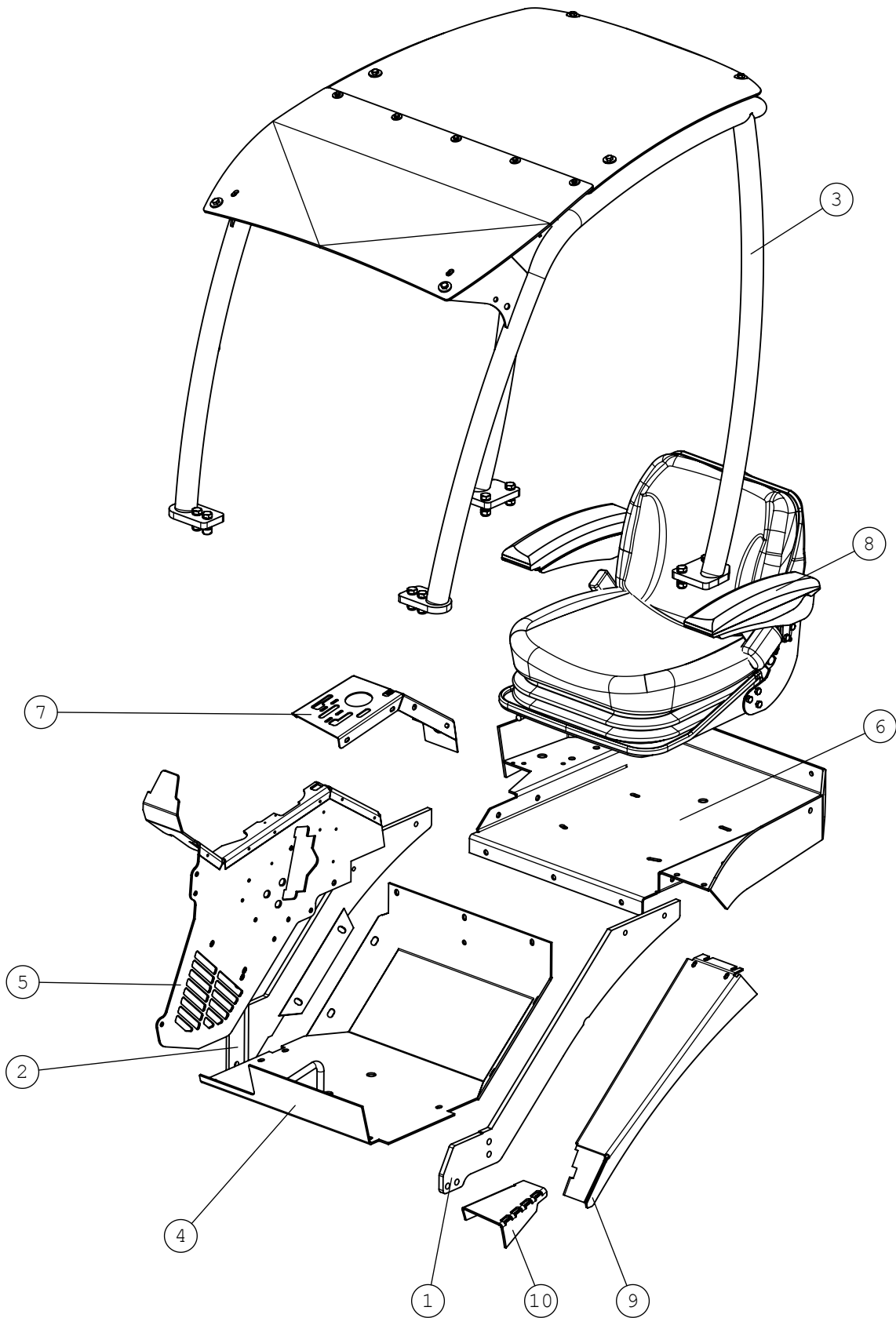
22.9.2016

**A35527 LETKUTUS AJO, HYDR. HOSES DRIVE CI**

NRO REF POS TEIL	OSAN NRO PART NO BESTÄLL NR BEST NR	KPL QTY ST ST	NIMITYS	DESCRIPTION	BENÄMING	BEZEICHNUNG	SIVU PAGE SIDA SEITE
1	64087	2	KULMALIITIN 90 AST.	ELBOW FITTING 90 DEG	VINKELKOPPLING 90 GR	WINKEL-VERSCHR. C40X	-
2	64078	1	L-LIITINRUNKO	L-FITTING BODY R6XS1	L-KOPPLING RAM R6XS	L - VERSCHRAUBUNG R6	-
3	65059	1	KULMALIITIN 90 AST.	ELBOW FITTING 90DEGR	VINKELKOPPLING 90 GR	WINKEL-VERSCHRAUBUNG	-
4	A411344	1	HYDR.LETKU L=800	HYDR. HOSE L=800 O-L	HYDRAULSLANG L=800 O	HYDR. SCHLAUCH L=800	-
5	65338	2	L-KIERRELIITINRUNKO	L FITTING 10R6MLOS	L KOPPLING 10R6MLOS	L VERSCHRAUBUNG 10R6	-
6	65310	6	PERUSLIITIN	BASIC FITTING 8-8F42	RAK KOPPLING 8-8F42E	GERADE EINSCHR. VERS	-
7	64059	4	PERUSLIITIN	BASIC FITTING F40XS1	RAK KOPPLING F40XS10	GERADE EINSCHR. F40X	-
8	64070	1	T-KIERRELIITINRUNKO	T FITTING S6XS10	T-KOPPLING S6XS10	T-VERSCHRAUBUNG S6XS	-
9	A414957	1	AJONVAP.VENTTIILI KP	DRIVE RELEASE VALVE,	FRIHJULKOPPLINGSVENT	ELEKTR. AUSGLEICHPE	-
10	65580	1	KULMALIITIN 45 AST.	ELBOW FITTING 45 DEG	VINKELKOPPLING 45 GR	WINKEL-VERSCHR. 45 G	-
11	65337	2	L-KIERRELIITINRUNKO	L FITTING 8R6MLOS	L KOPPLING 8R6MLOS	L VERSCHRAUBUNG 8R6M	-
12	65300	1	KULMALIITIN 90 AST	ELBOW FITTING 90DEGR	VINKELKOPPLING 90GRA	WINKEL-VERSCHR. 90GR	-
13	A414978	1	JARRUVENTTIILI KP	SOLENOID VALVE, BRAK	BROMSVENTIL, 600 SER	MAGNETVENTIL, ELEKTR	-
14	65372	2	PERUSLIITIN	BASIC FITTING 10F	RAK KOPPLING 10F	GERADE EINSCHR. VERS	-
15	65584	1	L-LIITINRUNKO	L FITTING R40	L-KOPPLING	L- VERSCHRAUBUNG	-
16	64041	4	PERUSLIITIN	BASIC FITTING F40X	RAK KOPPLING F40XS	GERADE EINSCHR. F40X	-
17	65301	2	KULMALIITIN 90 AST	ELBOW FITTING 90 DGE	VINKELKOPPLING 90 GR	WINKEL-VERSCHRAUBUNG	-
18	A415105	1	HYDR.LETKU L=400	HYDR. HOSE L=400	HYDRAULSLANG L=400	HYDR. SCHLAUCH L=40	-
19	A415114	2	HYDR.LETKU L=440	HYDR. HOSE L=440	HYDRAULSLANG L=440	HYDR. SCHLAUCH L=440	-
20	A410092	1	HYDR.LETKU L=1550	HYDR. HOSE L=1550	HYDRAULSLANG L=1550	HYDR. SCHLAUCH L=155	-
21	A415115	4	HYDR.LETKU L=240	HYDR. HOSE L=240	HYDRAULSLANG L=240	HYDR. SCHLAUCH L=24	-
22	A415118	1	HYDR.LETKU L=1300	HYDR. HOSE L=1300	HYDRAULSLANG L=130	HYDR. SCHLAUCH L=1	-
23	A415119	1	HYDR.LETKU L=450	HYDR. HOSE L=450	HYDRAULSLANG L=45	HYDR. SCHLAUCH L=4	-
24	A415120	2	HYDR.LETKU L=750	HYDR. HOSE L=750	HYDRAULSLANG L=750	HYDR. SCHLAUCH L=75	-
25	A415411	1	HYDR.LETKU L=900	HYDR. HOSE L=900	HYDRAULSLANG L=900	HYDR. SCHLAUCH L=90	-
26	A416801	1	HYDR.LETKU L=1550	HYDR. HOSE L=1550	HYDRAULSLANG L=155	HYDR. SCHLAUCH L=	-
27	A416802	1	HYDR.LETKU L=1280	HYDR. HOSE L=1280	HYDRAULSLANG L=12	HYDR. SCHLAUCH L=1	-
28	A415362	1	HYDR.LETKU L=1650	HYDR. HOSE L=1650	HYDRAULSLANG L=1650	HYDR. SCHLAUCH L=16	-
29	A410017	1	HYDR.LETKU L=400	HYDR. HOSE L=400	HYDRAULSLANG L=400	HYDR. SCHLAUCH L=400	-
30	A36034	1	SÄHKÖSARJA,	WIRE HARNESS, BRAKE,	KABELHÄRVA, BROMS, P	KABELBAUM, BREMSE, P	-

22.9.2016

**A21587 HYTTI , PERUS, SAFETY FRAME, COMPLE**



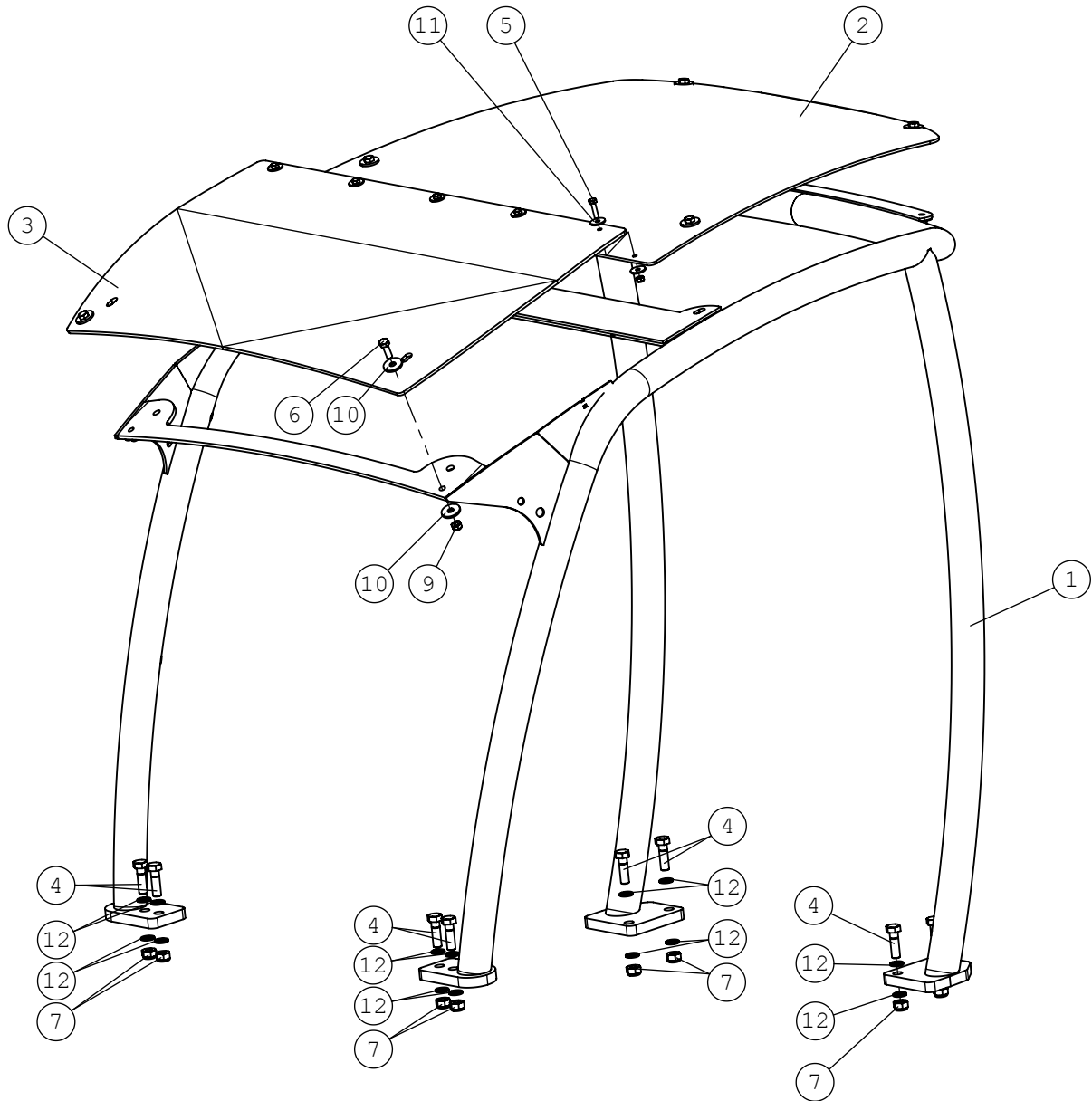
22.9.2016

**A21587 HYTTI , PERUS, SAFETY FRAME, COMPLE**

NRO REF POS TEIL	OSAN NRO PART NO BESTÄLL NR BEST NR	KPL QTY ST ST	NIMITYS	DESCRIPTION	BENÄMING	BEZEICHNUNG	SIVU PAGE SIDA SEITE
1	A47834	1	AISA , VASEN KP	BAR, LEFT	STÅNG, VÄNSTER	STANGE, LINKS	-
2	A47389	1	AISA , OIKEA KP	BAR, RIGHT	STÅNG, HÖGER	STANGE, RECHTS	-
3	A49119	1	ROPS + FOPS TURVAKAA	ROPS FRAME WITH FOPS	ROPS BÄGE MED FOPS T	ROPS ÜBERROLLBÜGEL M	38
4	A47399	1	POHJA KP	FLOOR PLATE	GOLVPLATTA	FUSSBODEN-PLATTE	-
5	A48069	1	SIVULEVY KP	SIDE PLATE	SIDOPLATTA	SEITENPLATTE	-
6	A48246	1	ISTUINKAUKALO	SEAT BASE	SITSRAM	SITZRAHMEN	-
7	A48838	1	PANEELI	COVER PLATE, CONTROL	SKYDDSPLÅT, REGLAGE	ABDECKBLECH, STEUERH	-
8	64853	1	ISTUIN, JOUSITET LÄM	SEAT, WITH SUSPENSIO	SITS, FJÄDRAD, MED V	SITZ, GEFEDERTER, MI	-
9	A47531	1	REUNASUOJA	EDGE PLATE	KANTSKYDD	KANTENSCHUTZ	-
10	A415798	1	ASKELMA	STEP, 520-640	FOTSTEG, 520-640	TRITTSTUFE, 520-640	-

22.9.2016

# A49119 ROPS + FOPS TURVAKAA, ROPS FRAME WITH FOPS



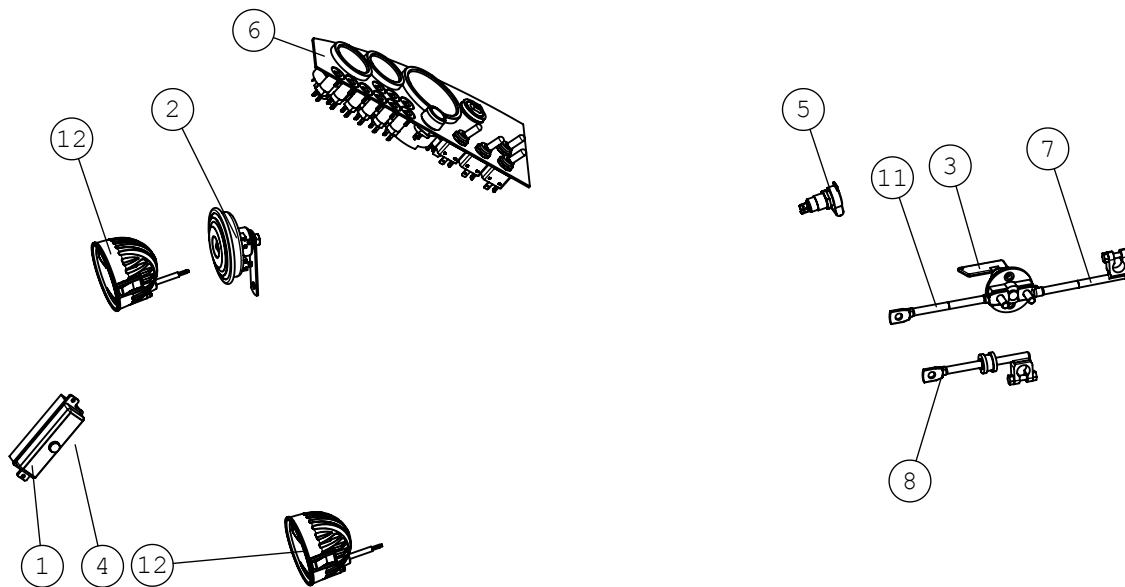
22.9.2016

**A49119 ROPS + FOPS TURVAKAA, ROPS FRAME WITH FOPS**

NRO REF POS TEIL	OSAN NRO PART NO BESTÄLL NR BEST NR	KPL QTY ST ST	NIMITYS	DESCRIPTION	BENÄMING	BEZEICHNUNG	SIVU PAGE SIDA SEITE
1	A33920	1	TURVAKAARI KORKEA	ROPS FRAME 1090 MM,	ROPS SÄKERHETSÅGE 1	ROPS ÜBERROLLBÜGEL 1	-
2	A48905	1	TURVAKAAREN FOPS LEV	FOPS CANOPY PLATE 50	FOPS TAKSKIVA 500/60	FOPS DACHBLECH 500/6	-
3	A48909	1	TURVAKAAREN KATTOLE	CANOPY, SHORT, POLYC	TAKSKIVA, KORT, POLY	DACHSCHEIBE, KURZ, P	-
4	73322	8	KUUSIORUUVI ZN	HEXAGONAL SCREW M12*	SEKKANTSKRUV M12*40	SECHSKANTSCHRAUBE M12	-
5	72119	5	KUUSIORUUVI ZN	HEXAGONAL SCREW M6*2	SEKKANTSKRUV M6*25 D	SECHSKANTSCHRAUBE M6	-
6	72132	6	KUUSIORUUVI ZN	HEXAGONAL SCREW M 8	SEKKANTSKRUV M 8*2	SECHSKANTSCHRAUBE M8	-
7	72324	8	KUUSIOMUTTERI	HEXAGONAL NUT M 12	SEKKANTMUTTER M 12	SECHSKANTMUTTER M12	-
8	72318	5	KUUSIOMUTTERI	SIXTH NUT M 6 DIN 98	SEKKANTMUTTER M6 NY	SECHSKANTMUTTER M 6	-
9	72320	6	KUUSIOMUTTERI ZN	NUT M8 NYLOC DIN 98	SEKKANTMUTTER M8 NY	SECHSKANTMUTTER M 8	-
10	71685	12	ALUSLEVY M 8	WASHER M 8 DIN 440	BRICKA M 8 DIN 440	UNTERLEGSCHLEIBE M 8	-
11	71681	10	ALUSLEVY M 6	WASHER M6 DIN 440	BRICKA M 6 DIN 440	UNTERLEGSCHLEIBE M 6	-
12	74532	16	ALUSLEVYPARI M12	WASHER NORDLOCK NL12	BRICKA NORDLOCK NL12	UNTERLEGSCHLEIBE NORD	-

22.9.2016

**A49124 SÄHKÖ KP, ELECTRIC COMPONENTS,**





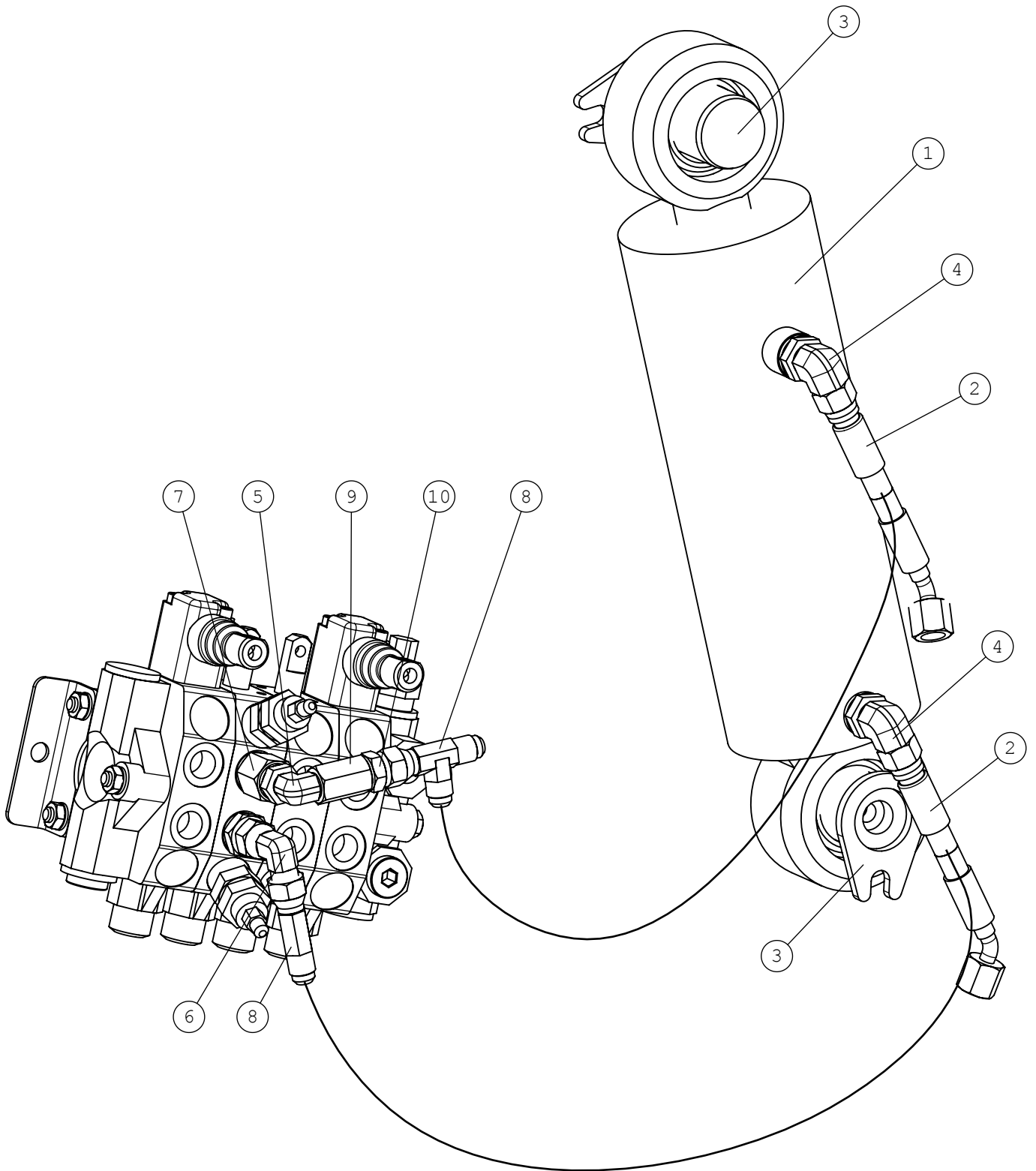
22.9.2016

**A49124 SÄHKÖ KP, ELECTRIC COMPONENTS,**

NRO REF POS TEIL	OSAN NRO PART NO BESTÄLL NR BEST NR	KPL QTY ST ST	NIMITYS	DESCRIPTION	BENÄMING	BEZEICHNUNG	SIVU PAGE SIDA SEITE
1	64943	1	SULAKEPESÄ, 6 SULAK	FUSE BOX, FOR 6 FUSE	SÄKRINGSBOX, FÖR 6 S	SICHERUNGSDOSE, FÜR	-
2	64157	1	ÄÄNIMERKKI 12 V DC	SIGNAL HORN COMPLETE	SIGNALHORN KOMPLETT	HUPE KOMPLETT	-
3	64141	1	PÄÄVIRTAKYTKIN	BATTERY DISCONNECT S	HUVUDSTRÖMBRYTARE C-	HAUPTSCHALTER C-1802	-
4	A47763	1	SULAKERASIAN KANNAKE	BRACKET, FUSE BOX	FÄSTE, SÄKRINGSDOSA	AUFNAHME, SICHERUNGS	-
5	64213	1	PISTORASIA	OUTLET 12V	STICKDOSA 12V	STECKDOSE 12V	-
6	A49126	1	MITTARIPANEELI	DASHBOARD 500/600 SE	INSTRUMENTBRÄDA 500/	ARMATURENBRETT 500/6	-
7	65071	1	KAAPELI,AKKU, MUSTA	CABLE, BATTERY, BLAC	KABEL, BATTERI, SVAR	KABEL, BATTERIE, SCH	-
8	65070	1	KAAPELI,AKKU, PUNAI	CABLE, BATTERY, RED,	KABEL, BATTERI, RÖD,	KABEL, BATTERIE, ROT	-
9	A21410	1	SÄHKÖSARJA	WIRE HARNESS, 400-70	KABELHÄRVA, 400-700	KABELBAUM, 400-700 S	-
10	74837	1	PUTKENKANNATIN	PIPE CLAMP F14	RÖRKLAMMER F14 M	ROHRKLEMME F14 MM	-
11	A420907	1	KAAPELI,AKKU, MUSTA	BATTERY CABLE, BLACK	BATTERIKABEL, SVART,	BATTERIEKABEL SCHWAR	-
12	66266	2	TYÖVALAISIN COBO	WORK LIGHT LED 1000	ARBETSLJUS LED 100	ARBEITSSCHEINWERFER	-

22.9.2016

**A35553 HYDRAULINEN VAKAAJA, BOOM SELF LEVELLING,**



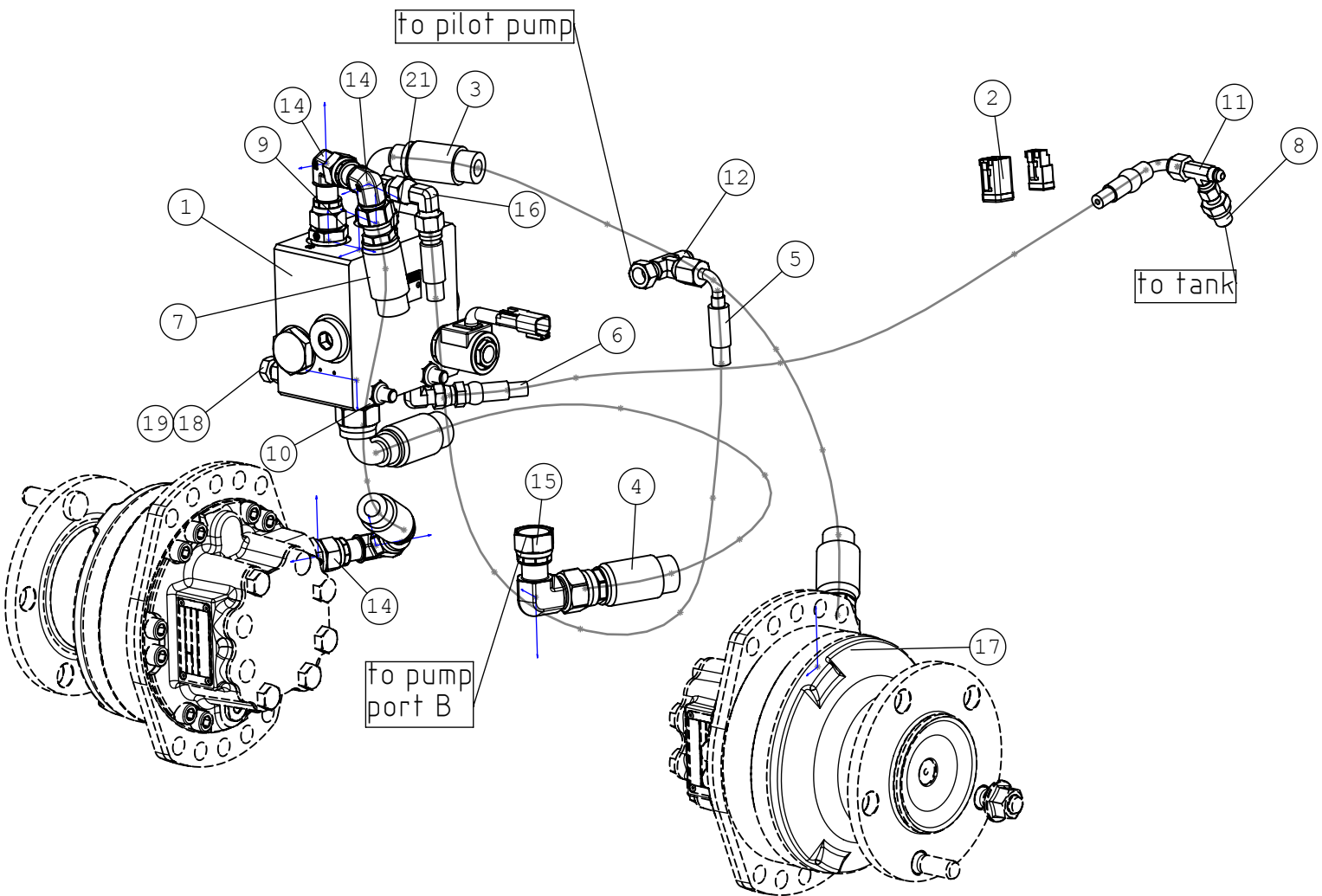
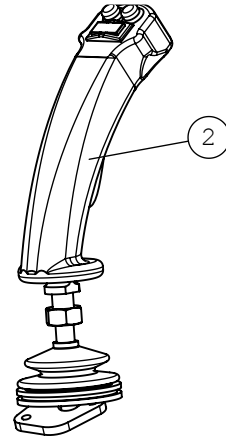
22.9.2016

**A35553 HYDRAULINEN VAKAAJA, BOOM SELF LEVELLING,**

NRO REF POS TEIL	OSAN NRO PART NO BESTÄLL NR BEST NR	KPL QTY ST ST	NIMITYS	DESCRIPTION	BENÄMING	BEZEICHNUNG	SIVU PAGE SIDA SEITE
1	A47920	1	HYDR.SYL F90/F40-146	HYDR. CYLINDER F90/F	HYDRAULCYLINDER F90/	HYDR. ZYLINDER F90/F	-
2	A47640	2	HYDR.LETKU L=2050 2L	HYDR. HOSE L=2050 2L	HYDRAULSLANG L=2050	HYDR. SCHLAUCH L=205	-
3	A47041	2	TAPPI KP F40-90	PIVON PIN F40-90	AXELTAPP F40-90	GELENKBOLZEN F40-90	-
4	64044	2	KULMALIITIN 90 AST	ELBOW FITTING 90 DE	VINKELKOPPLING 90 GR	WINKEL EINSCHR. C40X	-
5	64087	1	KULMALIITIN 90 AST.	ELBOW FITTING 90 DEG	VINKELKOPPLING 90 GR	WINKEL-VERSCHR. C40X	-
6	64043	1	KULMALIITIN 90 AST	ELBOW FITTING 90 DE	VINKELKOPPLING 90 GR	WINKEL-VERSCHR. C6XS	-
7	64324	1	SUPISTIN	REDUCER FITTING RI 3	FÖRMINSKNINGSKOPPLIN	REDUZIERVERSCHRAUBUN	-
8	64078	2	L-LIITINRUNKO	L-FITTING BODY R6XS1	L-KOPPLING RAM R6XS	L - VERSCHRAUBUNG R6	-
9	64195	1	MITTAUSLIITIN	TEST FITTING TT4XS10	MÄTNINGSKOPPLING TT4	MESSERVERSCHRAUBUNG	-
10	64059	1	PERUSLIITIN	BASIC FITTING F40XS1	RAK KOPPLING F40XS10	GERADE EINSCHR. F40X	-

22.9.2016

# A35506 LUISTONESTOVENTTIILI, ANTI SLIP VALVE, KIT



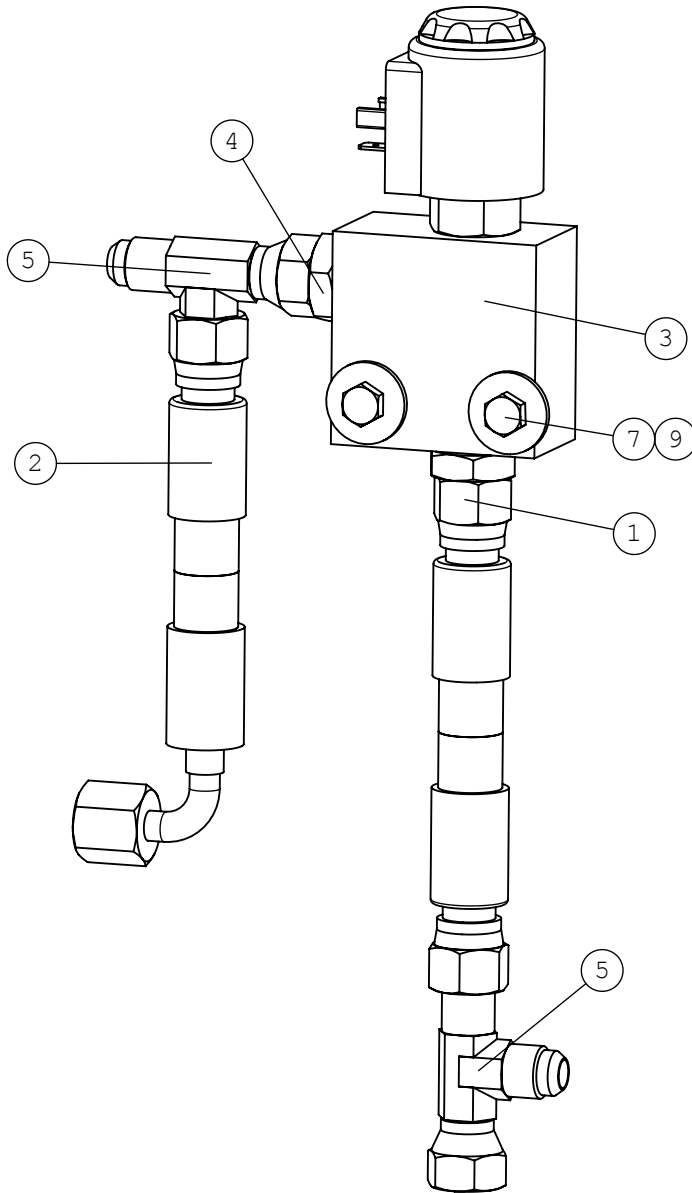
22.9.2016

**A35506 LUISTONESTOVENTTIILI, ANTI SLIP VALVE, KIT**

NRO REF POS TEIL	OSAN NRO PART NO BESTÄLL NR BEST NR	KPL QTY ST ST	NIMITYS	DESCRIPTION	BENÄMING	BEZEICHNUNG	SIVU PAGE SIDA SEITE
1	65824	1	VIRRRANJAKOVENTTIILI	FLOW DIVIDER VALVE	FLÖDESREGLERINGSVENT	MENGENREGELVENTIL	-
2	A410995	1	JOYSTICK KP	JOYSTICK 8 FUNCTION	JOYSTICK 8 FUNKTION	JOYSTICK 8-FACH MIT	-
3	A415089	1	HYDR.LETKU L=680	HYDR. HOSE L=680	HYDRAULSLANG L=680	HYDR. SCHLAUCH L=68	-
4	A415091	1	HYDR.LETKU L=690	HYDR. HOSE L=690	HYDRAULSLANG L=690	HYDR. SCHLAUCH L=69	-
5	A414566	1	HYDR.LETKU L=750	HYDR. HOSE L=750	HYDRAULSLANG L=750	HYDR. SCHLAUCH L=75	-
6	A415098	1	HYDR.LETKU L=800	HYDR. HOSE L=800	HYDRAULSLANG L=800	HYDR. SCHLAUCH L=80	-
7	A415425	1	HYDR.LETKU L=380	HYDR. HOSE L=380	HYDRAULSLANG L=380	HYDR. SCHLAUCH L=38	-
8	64678	1	PERUSLIITIN	BASIC FITTING F40XS6	RAK KOPPLING F40XS6-	GERADE EINSCHR. VERS	-
9	65310	2	PERUSLIITIN	BASIC FITTING 8-8F42	RAK KOPPLING 8-8F42E	GERADE EINSCHR. VERS	-
10	65313	1	PERUSLIITIN	BASIC FITTING 10-12F	RAK KOPPLING 10-12F4	GERADE EINSCHR. VERS	-
11	65260	1	T-KIERRELIITINRUNKO	T FITTING S6XS6	T-KOPPLING S6XS6	T-VERSCHRAUBUNG S6XS	-
12	64078	1	L-LIITINRUNKO	L-FITTING BODY R6XS1	L-KOPPLING RAM R6XS	L - VERSCHRAUBUNG R6	-
13	64687	1	KULMALIITIN 90 AST.	ELBOW FITTING 90° C4	VINKELKOPPLING 90° C	WINKEL-VERSCHRAUBUNG	-
14	65300	3	KULMALIITIN 90 AST	ELBOW FITTING 90DEGR	VINKELKOPPLING 90GRA	WINKEL-VERSCHR. 90GR	-
15	65301	1	KULMALIITIN 90 AST	ELBOW FITTING 90 DGE	VINKELKOPPLING 90 GR	WINKEL-VERSCHRAUBUNG	-
16	64043	2	KULMALIITIN 90 AST	ELBOW FITTING 90 DE	VINKELKOPPLING 90 GR	WINKEL-VERSCHR. C6XS	-
17	65580	1	KULMALIITIN 45 AST.	ELBOW FITTING 45 DEG	VINKELKOPPLING 45 GR	WINKEL-VERSCHR. 45 G	-
18	74735	2	KUUSIORUUVI ZN	HEXAGONAL SCREW M10*	SEKKANTSKRUV M10*120	SECHSKANTSCHRAUBE M1	-
19	72322	2	KUUSIOMUTTERI	HEXAGONAL NUT M 10 N	SEKKANTMUTTER M 10 N	SECHSKANTMUTTER M10	-
20	72321	4	KUUSIOMUTTERI ZN	HEXAGONAL NUT M10 D	SEKKANTMUTTER M10 DI	SECHSKANTMUTTER M10	-
21	64059	1	PERUSLIITIN	BASIC FITTING F40XS1	RAK KOPPLING F40XS10	GERADE EINSCHR. F40X	-

22.9.2016

**A47773 PUOMINKELLUNTA KP, BOOM FLOATING, MACHI**



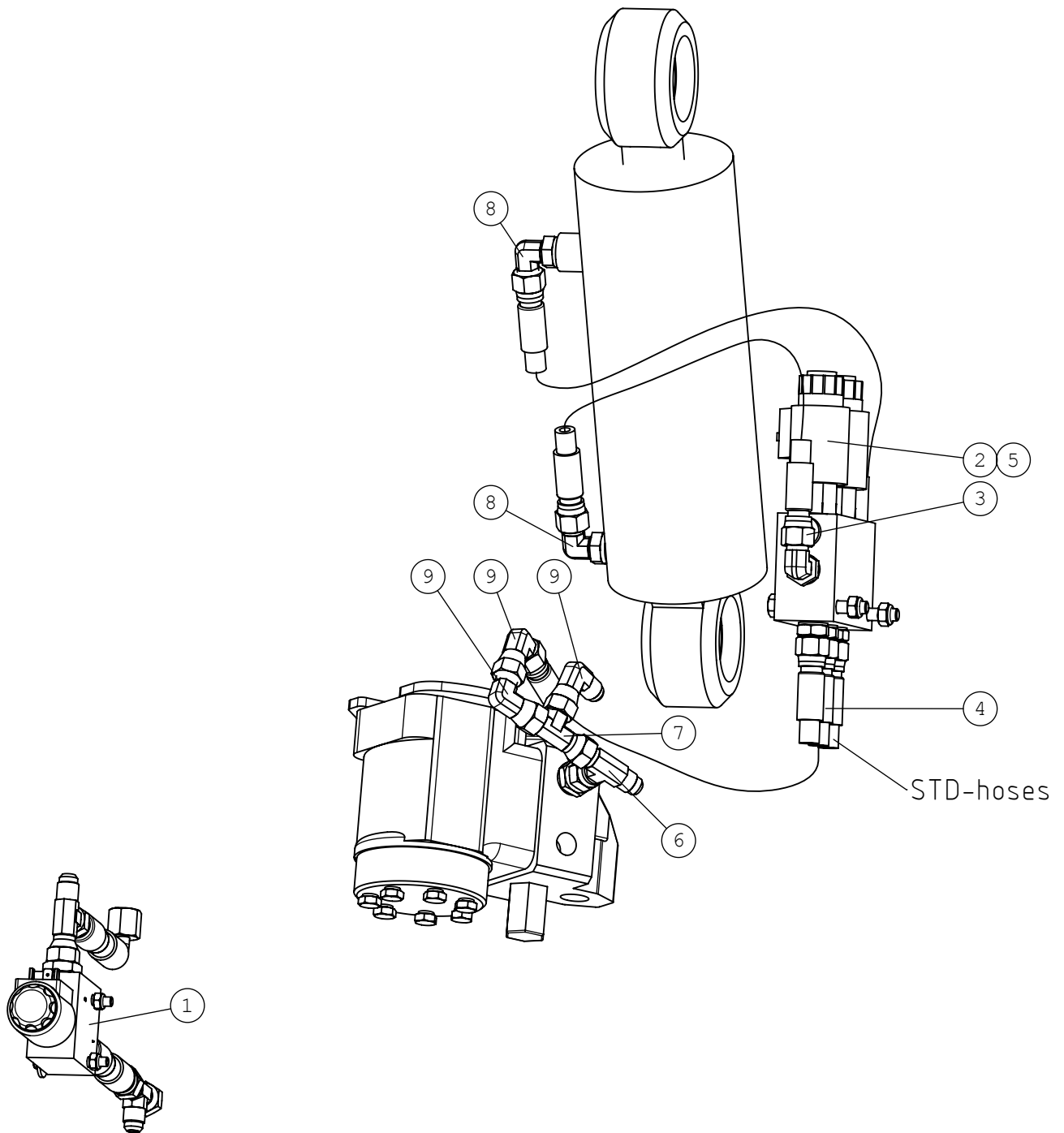
22.9.2016

**A47773 PUOMINKELLUNTA KP, BOOM FLOATING, MACHI**

NRO REF POS TEIL	OSAN NRO PART NO BESTÄLL NR BEST NR	KPL QTY ST ST	NIMITYS	DESCRIPTION	BENÄMING	BEZEICHNUNG	SIVU PAGE SIDA SEITE
1	A47916	1	HYDR.LETKU L=900	HYDR. HOSE L=900 1LW	HYDRAULSLANG L=900 1	HYDR. SCHLAUCH L=900	-
2	A47907	1	HYDR.LETKU L=980	HYDR. HOSE L=980 2LW	HYDRAULSLANG L=980 2	HYDR. SCHLAUCH L=980	-
3	64676	1	SOLENOIDIVENTTIILI	SOLENOID VALVE WK08W	MAGNETVENTIL WK08W-0	MAGNETVENTIL WK08W-0	-
4	64041	2	PERUSLIITIN	BASIC FITTING F40X	RAK KOPPLING F40XS	GERADE EINSCHR. F40X	-
5	64078	2	L-LIITINRUNKO	L-FITTING BODY R6XS1	L-KOPPLING RAM R6XS	L - VERSCHRAUBUNG R6	-
6	A47841	1	SÄHKÖSARJA, KELLUNT	WIRE HARNESS, BOOM F	ELLEDNINGSSATS, FLYT	KABELBAUM, SCHWIMMST	-
7	74515	2	KUUSIORUUVI ZN	HEXAGONAL SCREW M 6*	SEKANTSKRUV M 6*45	SECHSKANTSCHRAUBE M	-
8	72318	2	KUUSIOMUTTERI	SIXTH NUT M 6 DIN 98	SEKANTMUTTER M6 NY	SECHSKANTMUTTER M 6	-
9	71681	2	ALUSLEVY M 6	WASHER M6 DIN 440	BRICKA M 6 DIN 440	UNTERLEGSCHIEBE M 6	-

22.9.2016

**A34015 KELLUNTA, BOOM FLOATING, WHEN**





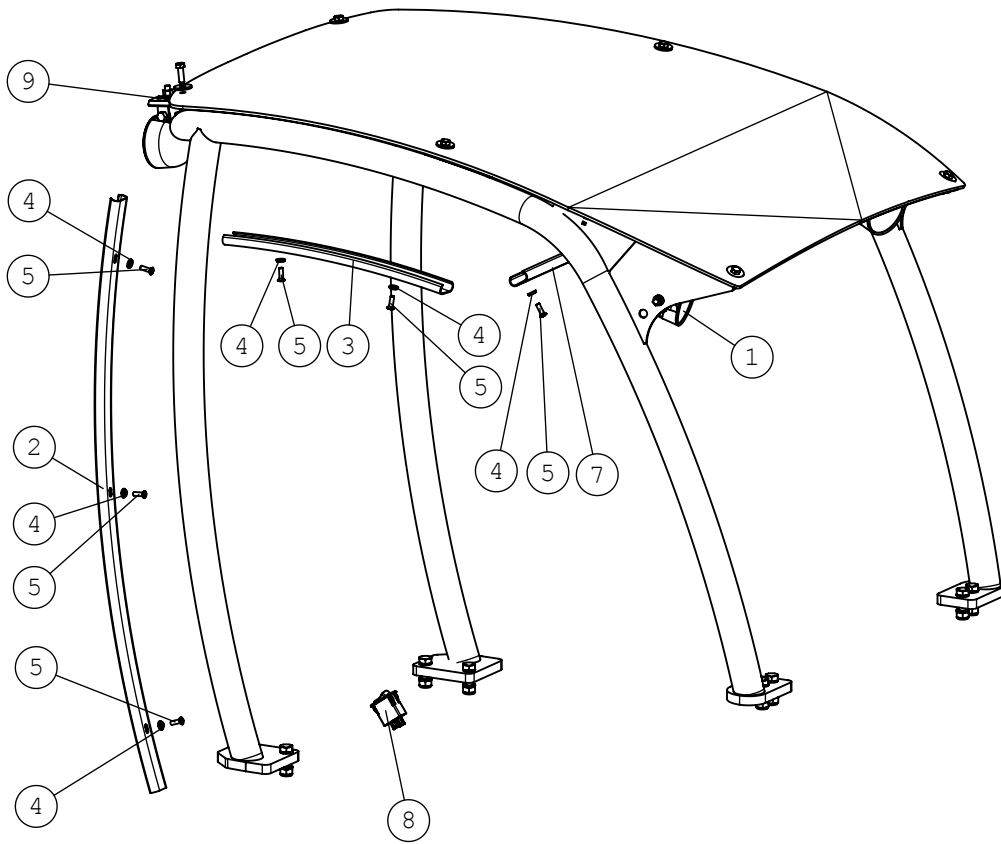
22.9.2016

**A34015 KELLUNTA, BOOM FLOATING, WHEN**

NRO REF POS TEIL	OSAN NRO PART NO BESTÄLL NR BEST NR	KPL QTY ST ST	NIMITYS	DESCRIPTION	BENÄMING	BEZEICHNUNG	SIVU PAGE SIDA SEITE
1	A47773	1	PUOMINKELLUNTA KP	BOOM FLOATING, MACHI	FLYTLÄGE, BOM, MASKI	SCHWIMMSTELLUNG, MAS	46
2	A413297	1	VENTTIILI KP	VALVE, BOOM FLOATING	VENTIL, FLYTLÄGE/PAR	VENTIL, SCHWIMMSTELL	-
3	A44472	2	HYDR.LETKU L=720 1LW	HYDR. HOSE L=720 JIC	HYDR. SLANG L=720 JI	HYDR.SCHLAUCH L=720	-
4	A44471	1	HYDR.LETKU L=400 1LW	HYDR. HOSE L=400 JIC	HYDR. SLANG L=400 JI	HYDR.SCHLAUCH L=400	-
5	A49716	1	SÄHKÖSARJA	WIRE HARNESS, BOOM F	KABELHÄRVA, FLYTLÄGE	KABELBAUM, SCHWIMMST	-
6	64070	1	T-KIERRELIITINRUNKO	T FITTING S6XS10	T-KOPPLING S6XS10	T-VERSCHRAUBUNG S6XS	-
7	64078	1	L-LIITINRUNKO	L-FITTING BODY R6XS1	L-KOPPLING RAM R6XS	L - VERSCHRAUBUNG R6	-
8	64087	2	KULMALIITIN 90 AST.	ELBOW FITTING 90 DEG	VINKELKOPPLING 90 GR	WINKEL-VERSCHR. C40X	-
9	64043	3	KULMALIITIN 90 AST	ELBOW FITTING 90 DE	VINKELKOPPLING 90 GR	WINKEL-VERSCHR. C6XS	-

22.9.2016

**A33916 WORK LIGHT KIT, LED, WORK LIGHT KIT, 3 LE**



22.9.2016

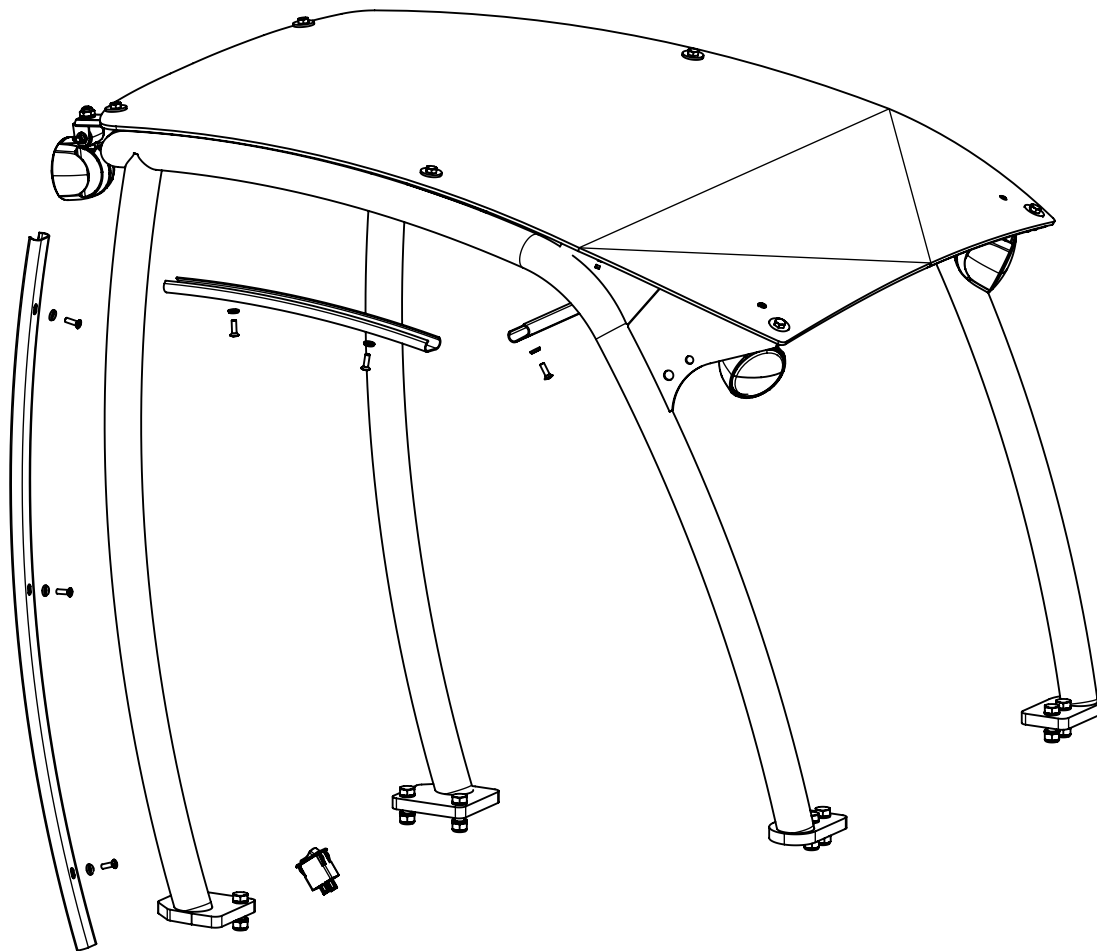
**A33916 WORK LIGHT KIT, LED, WORK LIGHT KIT, 3 LE**

NRO REF POS TEIL	OSAN NRO PART NO BESTÄLL NR BEST NR	KPL QTY ST ST	NIMITYS	DESCRIPTION	BENÄMING	BEZEICHNUNG	SIVU PAGE SIDA SEITE
1	66068	3	TYÖVALAISIN COBO 05.	WORK LIGHT LED 700 L	ARBETSLJUS LED 700	ARBEITSSCHEINWERFE L	-
2	A49080	1	PEITELISTA SIVU	COVER STRIP, SIDE	TÄCKLIST, SIDA	ABDECKLEISTE, SEITE	-
3	A49079	1	PEITELISTA VÄLI	COVER STRIP, MIDDLE	TÄCKLIST, MELLERSTA	ABDECKLEISTE, MITTE	-
4	74768	8	ALUSLEVY MSS/NI M 6	WASHER MSS/NI M6	BRICKA MSS/NI M6	UNTERLEGSCHLEIBE MSS/	-
5	74767	8	UPPOK.RISTIURARUUVI	RAISED COUNTERSUNK H	KRYSSKRUV KULLERFÖRS	LINSENSENKSCHEUBE M	-
6	A33337	1	JOHTOSARJA , TYÖVALO	WIRE HARNESS, WORK L	KABELHÄRVA, ARBETSLJ	KABELBAUM, ARBEITSLI	-
7	A49077	1	PEITELISTA YLÄ	COVER STRIP, UPPER	TÄCKLIST, ÖVRE	ABDECKLEISTE, OBERE	-
8	65066	1	KYTKIN COBO	SWITCH, WORK LIGHT	BRYTARE, ARBETSLJUS	SCHALTER, ARBEITSLIC	-
9	A410086	1	TYÖVALONKANNAKE	BRACKET, WORK LIGHT	FÄSTE, ARBETSLJUS	AUFNAHME, ARBEITSLIC	-
10	72132	1	KUUSIORUUVI ZN	HEXAGONAL SCREW M 8	SEKKANTSKRUV M 8*2	SECHSKANTSCHEUBE M8	-
11	71685	2	ALUSLEVY M 8	WASHER M 8 DIN 440	BRICKA M 8 DIN 440	UNTERLEGSCHLEIBE M 8	-
12	72320	1	KUUSIOMUTTERI ZN	NUT M8 NYLOC DIN 98	SEKKANTMUTTER M8 NY	SECHSKANTMUTTER M 8	-

22.9.2016

---

**A34917 TYÖVALOSARJA LED, WORK LIGHT KIT, 3 PC**



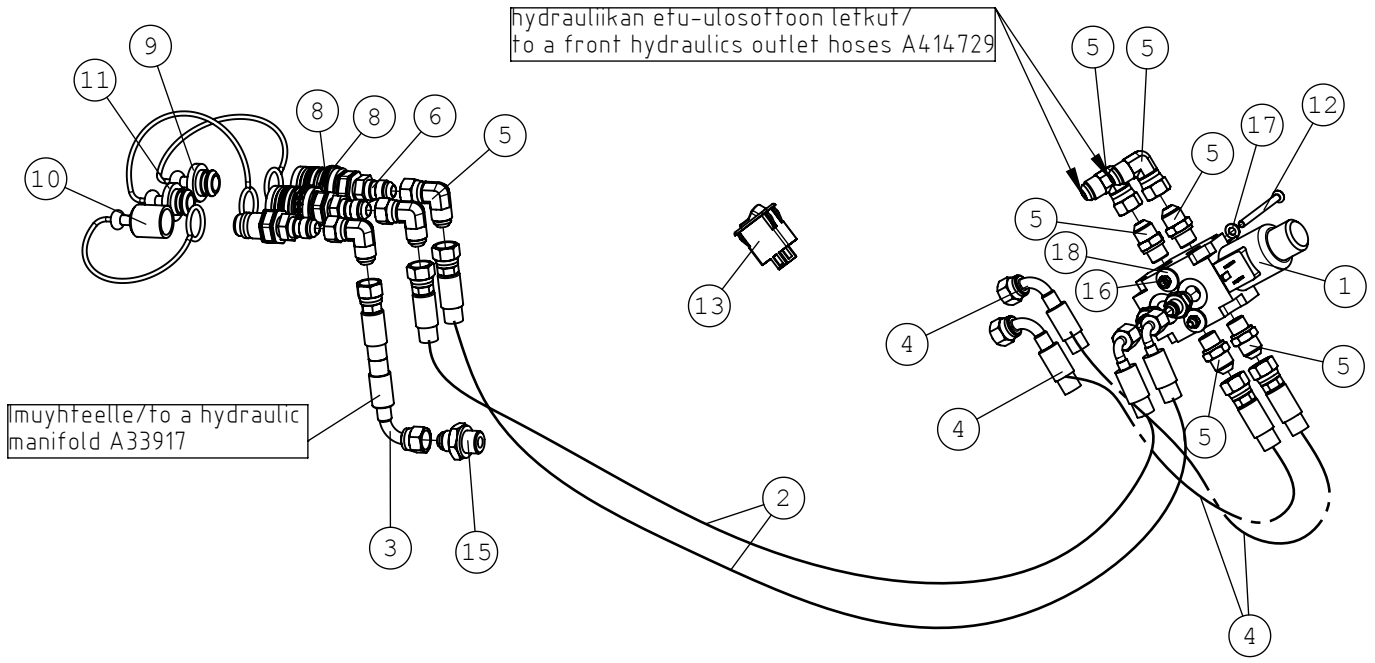
22.9.2016

**A34917 TYÖVALOSARJA LED, WORK LIGHT KIT, 3 PC**

NRO REF POS TEIL	OSAN NRO PART NO BESTÄLL NR BEST NR	KPL QTY ST ST	NIMITYS	DESCRIPTION	BENÄMING	BEZEICHNUNG	SIVU PAGE SIDA SEITE
1	A49080	1	PEITELISTA SIVU	COVER STRIP, SIDE	TÄCKLIST, SIDA	ABDECKLEISTE, SEITE	-
2	A49079	1	PEITELISTA VÄLI	COVER STRIP, MIDDLE	TÄCKLIST, MELLERSTA	ABDECKLEISTE, MITTE	-
3	74768	8	ALUSLEVY MSS/NI M 6	WASHER MSS/NI M6	BRICKA MSS/NI M6	UNTERLEGSCHNEIBE MSS/	-
4	74767	8	UPPOK.RISTIURARUUVI	RAISED COUNTERSUNK H	KRYSSKRUV KULLERFÖRS	LINSENSENKSCHRAUBE M	-
5	A33337	2	JOHTOSARJA, TYÖVALO	WIRE HARNESS, WORK L	KABELHÄRVA, ARBETSLJ	KABELBAUM, ARBEITSLI	-
6	A49077	1	PEITELISTA YLÄ	COVER STRIP, UPPER	TÄCKLIST, ÖVRE	ABDECKLEISTE, OBERE	-
7	65066	1	KYTKIN COBO	SWITCH, WORK LIGHT	BRYTARE, ARBETSLJUS	SCHALTER, ARBEITSLIC	-
8	A410086	1	TYÖVALONKANNAKE	BRACKET, WORK LIGHT	FÄSTE, ARBETSLJUS	AUFNAHME, ARBEITSLIC	-
9	72132	1	KUUSIORUUVI ZN	HEXAGONAL SCREW M 8	SEKKANTSKRUV M 8*2	SECHSKANTSCHRAUBE M8	-
10	71685	2	ALUSLEVY M 8	WASHER M 8 DIN 440	BRICKA M 8 DIN 440	UNTERLEGSCHNEIBE M 8	-
11	72320	1	KUUSIOMUTTERI ZN	NUT M8 NYLOC DIN 98	SEKKANTMUTTER M8 NY	SECHSKANTMUTTER M 8	-
12	A419163	3	LED-TYÖVALO 2500 LUM	WORK LIGHT LED 2500	ARBETSLJUS LED 2500	ARBEITSLICHT LED 250	-

22.9.2016

**A35881 TAKAULOSOTTO KP, REAR AUX. HYDR. OUTL**



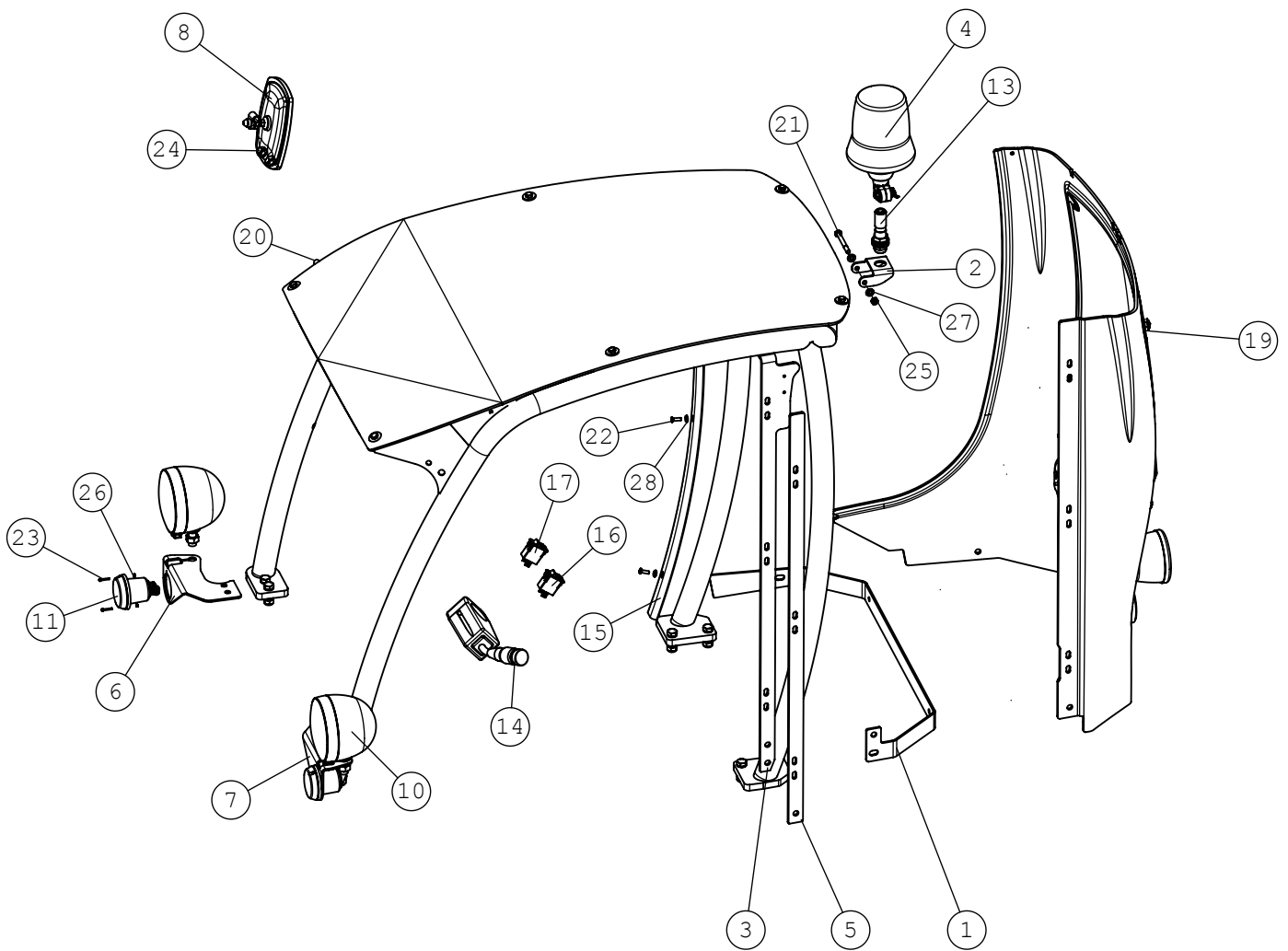
22.9.2016

**A35881 TAKAULOSOTTO KP, REAR AUX. HYDR. OUTL**

NRO REF POS TEIL	OSAN NRO PART NO BESTÄLL NR BEST NR	KPL QTY ST ST	NIMITYS	DESCRIPTION	BENÄMING	BEZEICHNUNG	SIVU PAGE SIDA SEITE
1	65099	1	VALINTAVENT DFE100/6	SELECTOR VALVE DFE05	VÄLJARVENTIL DFE052/	WAHLVENTIL DFE052/6A	-
2	A47918	2	HYDR.LETKU L=3400 2L	HYDR. HOSE L=3400	HYDRAULSLANG L=3400	HYDR. SCHLAUCH L=340	-
3	A414861	1	HYDR.LETKU L=1700	HYDR. HOSE L=1700	HYDRAULSLANG L=1700	HYDR. SCHLAUCH L=17	-
4	A47730	2	HYDR.LETKU L=600 2LW	HYDR. HOSE L=600 2LW	HYDRAULSLANG L=600 2	HYDR. SCHLAUCH L=600	-
5	64041	2	PERUSLIITIN	BASIC FITTING F40X	RAK KOPPLING F40XS	GERADE EINSCHR. F40X	-
5	64134	5	KULMALIITIN 90 AST	ELBOW FITTING 90 DEG	VINKELKOPPLING 90 GR	WINKEL-VERSCHR. 90 G	-
5	64042	4	PERUSLIITIN	BASIC FITTING F40	RAK KOPPLING F40X	GERADE EINSCHRAUBVER	-
6	64190	2	PIKALIITINRUNKO 1/2"	QUICK COUPLING PART	SNABBKOPPLINGSDEL 1/	SCHNELLKUPPLUNGSTEIL	-
7	64189	1	PIKALIITINNIPPA 1/2"	QUICK COUPLING MALE	SNABBKOPPLINGSNIPPEL	SCHNELLKUPPLUNG STEC	-
8	74769	4	SEEGERRENGAS	SEEGER RING A38	SEEGER RING A	SEEGER RING A38*	-
9	73754	1	SUOJUS MUSTA SPAV.13	RUBBER PLUG 1/2", TO	GUMMILOCK 1/2", SNAB	GUMMI-STECKER 1/2" F	-
10	73753	1	SUOJUS MUSTA SPAV.13	COVER 1/2" TO MALE Q	HATT 1/2" TILL SNABB	HUT 1/2", SCHNELLKUP	-
11	65133	1	SUOJUS PUNAIN SPAV.1	RUBBER COVER, RED, Q	SKYDDSGUMMI, RÖD, SN	SCHUTZGUMMI ROT, SCH	-
12	74861	2	UPPOK.RISTIURARUUVI	CROSS-SLOT COUNTRS.	SÄNKT KRYSSHÅLSKRUV	KREUZ GESENKT. KOPF	-
13	65278	1	KYTKIN COBO	ROCKER SWITCH, HYDR.	VIPPBRYTARE, HYDR. B	WIPPSCHALTER, HYDR.	-
14	A49452	1	JOHTOSARJA	WIRE HARNESS, REAR A	KABELHÄRVA, HYDR. UT	KABELBAUM, HECKHYDRA	-
15	64058	1	PERUSLIITIN	BASIC FITTING F40XS1	RAK KOPPLING F40XS12	GERADE EINSCHRAUBVER	-
16	72318	2	KUUSIOMUTTERI	SIXTH NUT M 6 DIN 98	SEKKANTMUTTER M6 NY	SECHSKANTMUTTER M 6	-
17	74768	2	ALUSLEVY MSS/NI M 6	WASHER MSS/NI M6	BRICKA MSS/NI M6	UNTERLEGSCHIEBE MSS/	-
18	71681	2	ALUSLEVY M 6	WASHER M6 DIN 440	BRICKA M 6 DIN 440	UNTERLEGSCHIEBE M 6	-

22.9.2016

# A33912 TIELIIKENNESARJA, ROAD TRAFFIC LIGHT K





22.9.2016

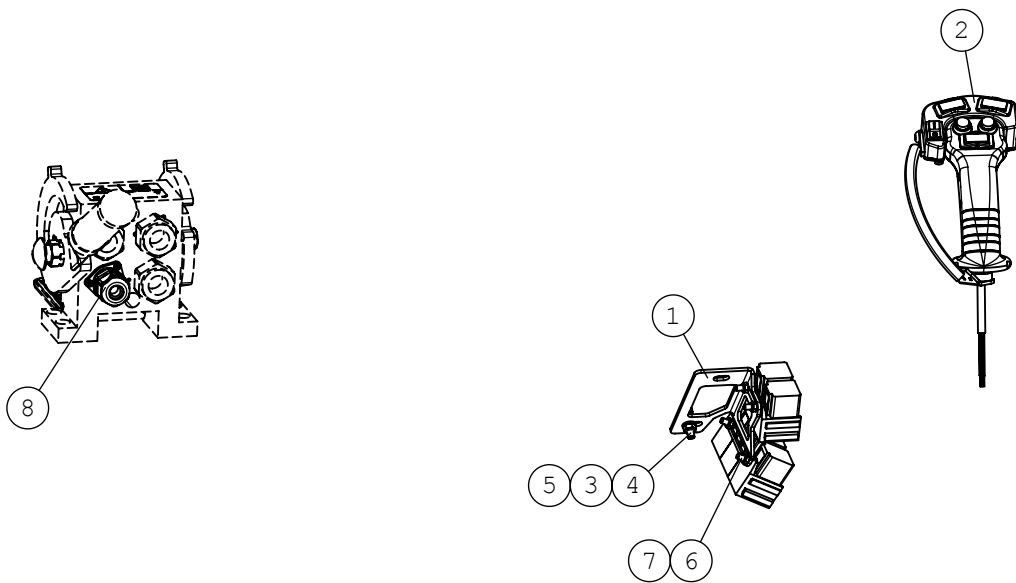
**A33912 TIELIIKENNESARJA, ROAD TRAFFIC LIGHT K**

NRO REF POS TEIL	OSAN NRO PART NO BESTÄLL NR BEST NR	KPL QTY ST ST	NIMITYS	DESCRIPTION	BENÄMING	BEZEICHNUNG	SIVU PAGE SIDA SEITE
1	A49356	1	ALAKIINNITYSLEVY	MOUNTING BRACKET, LO	FÄSTE, LÄGRE	AUFNAHMEPLATTE, UNTE	-
2	A49059	1	MAJAKAN KIINNITYSLEVY	BRACKET, BEACON	FÄSTE, ALARMBLINKLJU	AUFNAHME, RUNDUMLEUC	-
3	A49354	1	SISÄKARMI	FRAME, INNER	INRE RAM	RAHMEN, INNERER	-
4	64978	1	MAJAKKA COBO	BEACON 12VDC	VARNINGSFYR 12VDC	RUNDUMLEUCHTE 12VDC	-
5	A49353	1	ULKOKARMI	FRAME, OUTER	YTERRAM	RAHMEN, ÄUSSERER	-
6	A48026	1	AJOVALONKANNAKE , OI	BRACKET, RIGHT, HEAD	FÄSTE, HÖGER, STRÄLK	AUFNAHME, RECHTS, SC	-
7	A48025	1	AJOVALONKANNAKE , VA	BRACKET, LEFT, HEADL	FÄSTE, VÄNSTER, STRÅ	AUFNAHME, LINKS, SCH	-
8	64389	1	TAUSTAPEILI 79012474	MIRROR 185*135 MM	SPEGEL 185*135 MM E-	SPIEGEL 185*135 MM	-
9	64401	2	HALOGEENIPOLTIN	HALOGEN BULB 12342 H	HALOGENLAMP 12342 H	HALOGENBIRNE 12342 H	-
10	64847	2	AJO/PYSÄK.VALAISIN	HEADLIGHT/PARKING LI	STRÄLKASTARE/PARKLJU	SCHEINWERFER/PARKLIC	-
11	64849	2	VILKKUVALAISIN	BLINKER	BLINKLJUS	BLINKER	-
12	A21221	1	JOHTOSARJA / TIELIIK	WIRE HARNESS, ROAD T	KABELHÄRVA, VÄGTRAFI	KABELBAUM, KOMMUNALS	-
13	65058	1	MAJAKAN PIDIN COBO	BRACKET (PIN), BEACO	FÄSTE (TAPP), VARNIN	AUFNAHME (ZAPFEN), R	-
14	64851	1	VALO/VILKKUKYTKIN	LIGHTS/BLINKERS LEVE	LJUS/BLINKSPAK	LICHT/BLINKER HEBELS	-
15	A49080	1	PEITELISTA SIVU	COVER STRIP, SIDE	TÄCKLIST, SIDA	ABDECKLEISTE, SEITE	-
16	65065	1	KYTKIN COBO	SWITCH, BEACON	BRYTARE, ALARMBLINKL	SCHALTER, RUNDUMLEUC	-
17	65064	1	KYTKIN COBO	SWITCH, WARNING BLIN	BRYTARE, VARNINGSBLI	SCHALTER, WARNBLINKE	-
18	65036	1	VILKKURELE 12V 170W	INDICATOR RELAY 12V	BLINKRELÄ 12V 170W	BLINKERRELAIS 12V 1	-
19	A412565	1	TAKAMUOVI IKKUNALLA	COVER PANEL REAR COM	BAKRUTA KOMPLETT, FÖ	HECKWAND MIT FENSTER	-
20	A411594	1	PEILINKANNAKE	BRACKET, MIRROR	FÄSTE, SPEGEL	AUFNAHME, SPIEGEL	-
21	72143	1	KUUSIORUUVI ZN	HEX. SCREW M8*80 DIN	SEKKANTSKRUV M8*80 D	SECHSKANTSCHRAUBE M8	-
22	74767	3	UPPOK.RISTIURARUUVI	RAISED COUNTERSUNK H	KRYSSKRUV KULLERFÖRS	LINSENSENKSCHRAUBE M	-
23	74778	4	RISTIURARUUVI	PAN HEAD SCREW M3*20	KRYSSKRUV M3*20	FLACHKOPFSCHRAUBE MI	-
24	72323	2	KUUSIOMUTTERI	HEXAGONAL NUT M12 D	SEKKANTMUTTER M12 D	SECHSKANTMUTTER M12	-
25	72320	1	KUUSIOMUTTERI ZN	NUT M8 NYLOC DIN 98	SEKKANTMUTTER M8 NY	SECHSKANTMUTTER M 8	-
26	74535	4	KUUSIOMUTTERI	HEXAGONAL NUT M3	SEKKANTMUTTER M3	SECHSKANTMUTTER M3	-
27	73122	2	ALUSLEVY M 8	WASHER M8 A8	BRICKA M8 A8,	UNTERLEGSCHIEBE M8	-
28	74768	3	ALUSLEVY MSS/NI M 6	WASHER MSS/NI M6	BRICKA MSS/NI M6	UNTERLEGSCHIEBE MSS/	-

22.9.2016

---

# A36878 TYÖLAITTEEN OHJAUS, ATTACHMENT CONTROL S



22.9.2016

**A36878 TYÖLAITTEEN OHJAUS, ATTACHMENT CONTROL S**

NRO REF POS TEIL	OSAN NRO PART NO BESTÄLL NR BEST NR	KPL QTY ST ST	NIMITYS	DESCRIPTION	BENÄMING	BEZEICHNUNG	SIVU PAGE SIDA SEITE
1	A411851	1	RELEKANNAKE	BRACKET, RELAY	FÄSTE, RELÄ	AUFNAHME, RELAIS	-
2	A34716	1	LISÄPANEELI KP	SWITCH PACK	BRYTAREPAKET	SCHALTERPAKET	-
3	72318	1	KUUSIOMUTTERI	SIXTH NUT M 6 DIN 98	SEKKANTMUTTER M6 NY	SECHSKANTMUTTER M 6	-
4	72119	1	KUUSIORUUVI ZN	HEXAGONAL SCREW M6*2	SEKKANTSKRUV M6*25 D	SECHSKANTSCHRAUBE M6	-
5	71680	1	ALUSLEVY M 6	WASHER M6 DIN 125	BRICKA M6 A6,4 DIN 1	UNTERLEGSCHLEIBE M6 A	-
6	72110	4	KUUSIORUUVI ZN	HEX. SCREW M5*16 DIN	SEKKANTSKRUV M5*16 D	SECHSKANTSCHRAUBE M5	-
7	72315	4	KUUSIOMUTTERI	NUT M 5 NYLOC DIN 9	SEKKANTMUTTER M 5	SECHSKANTMUTTER M5 N	-
8	A36688	1	SÄHKÖSARJA	-	-	-	-